

MS可変側溝/T-25 縦断・乗入横断兼用

NETIS 登録製品
(CB-220021-A)

インバートコンクリートが 打設できるスリット側溝 現場を選ばない機能性と耐久性

幅15mmの集水スリット



豊富なサイズ
ラインナップ

表面が梨地模様で
滑り止め効果

専用連結金具で
連結固定

自転車道対応製品
(MS14)もあります

高い静音性と耐久性

上部製品と下部製品を連結固定するので車両通行時でもガタつかず静音性と耐久性に優れます。

■緩衝パッキン



■専用連結金具



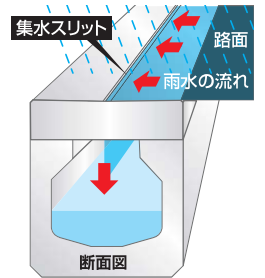
可変側溝対応可能

上下分離構造となっているので、インバートコンクリートを容易に打設できます。



高い集水能力

集水孔がスリット構造になっているので、通常の側溝に比べ集水能力が高く、路面の水溜まりの心配がありません。



■インバートコンクリート打設



■上部製品設置



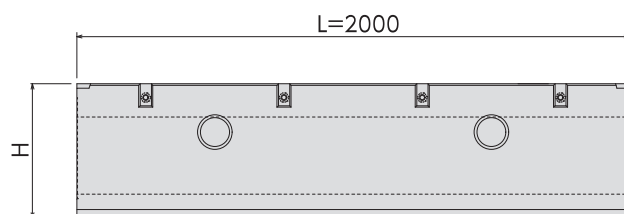
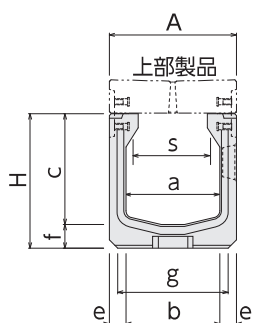
■連結金具設置



施工実績



MS可変側溝 下部

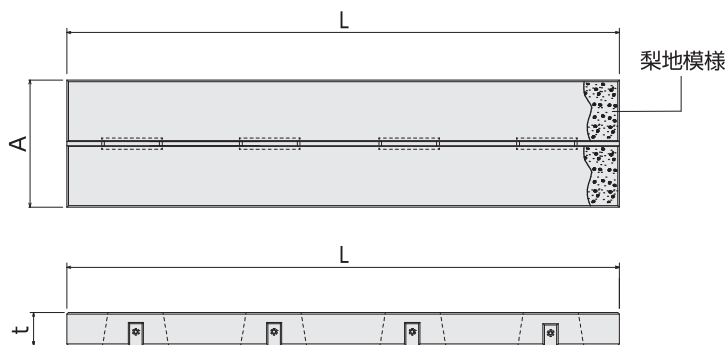
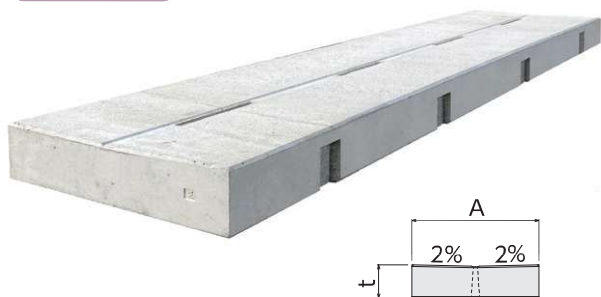


種類	呼び名	寸法(mm)									参考重量(kg)
		A	s※	a	b	c	e	f	g	H	
250	250	410	250	290	290	250	60	85	350	335	337
	300				290	300	60			385	383
	400				290	400	60			485	438
	500				290	500	60			585	494
	600				266	600	72			685	553
	700				246	700	82			785	627
	800				226	800	92			885	705
	900				206	900	102			985	806
300	300	460	300	340	340	300	60	85	400	385	406
	350				340	350	60			435	433
	400				340	400	60			485	461
	450				340	450	60			535	488
	500				340	500	60			585	516
	550				326	550	67			635	543
	600				316	600	72			685	576
	700				296	700	82			785	650
	800				276	800	92			885	723
	900				256	900	102			985	811
	1000				236	1000	112			1085	898
	1100				216	1100	122			1185	1009
1200	196	1200	132	1305	1179						
1300	176	1300	142	1405	1308						
400	400	560	400	440	440	400	60	95	500	495	560
	500				440	500	60			595	617
	600				416	600	72			695	682
	700				396	700	82			795	753
	800				376	800	92			895	833
	900				356	900	102			995	922
	1000				336	1000	112			1095	1021
	1100				316	1100	122			1195	1129
	1200				296	1200	132			1295	1242
	1300				276	1300	142			1415	1450
500	500	690	500	560	560	500	65	105	630	605	775
	600				536	600	77			705	845
	700				516	700	87			805	920
	800				496	800	97			905	1009
	900				476	900	107			1005	1108
	1000				456	1000	117			1105	1216
	1100				436	1100	127			1205	1329
	1200				416	1200	137			1305	1456
	1300				396	1300	147			1405	1592
	1400				376	1400	157			1525	1759
	1500				356	1500	167			1625	1910

※sは規格上の寸法です。L=2000mmが基準となります。延長調整用にL=1000mmもご用意しています。

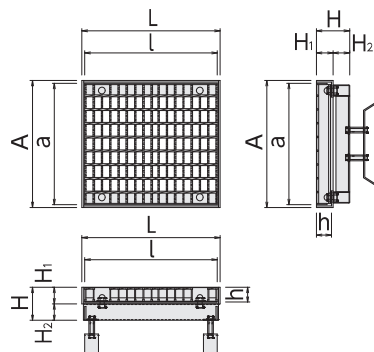
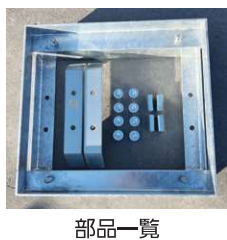
MS可変側溝 上部

標準



呼び名	寸法(mm)			参考重量(kg)
	A	t	L	
250	410	110	2000	208
300	460	120		255
400	560	135		350
500	690	150		480

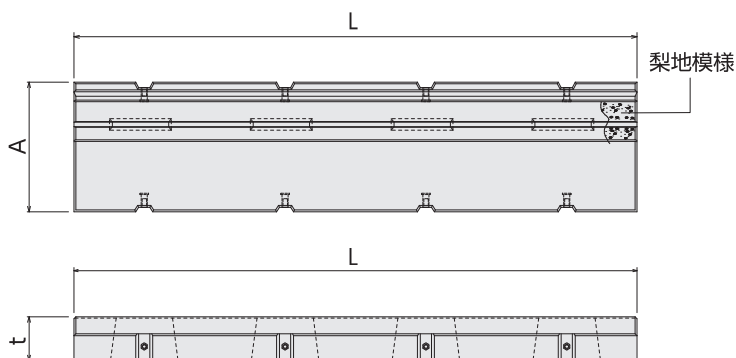
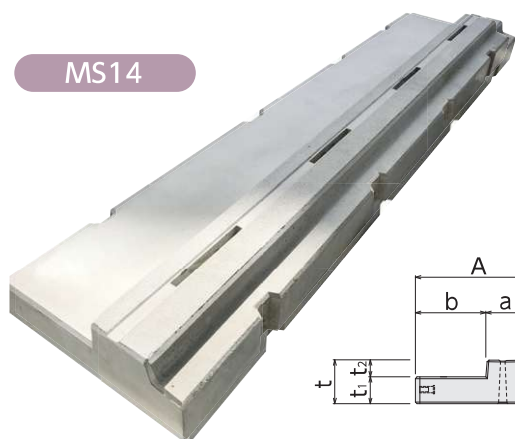
点検口



呼び名	寸法(mm)								参考重量(kg)		
	グレーチング			受枠		受枠			グレーチング	受枠	合計
	a	l	h	A	L	H ₁	H ₂	H			
250	390	480	49	410	500	55	55	110	11.9	11.1	23.0
300	440		54	460		60	60	120	14.2	11.9	26.1
400	540		64	560		70	65	135	20.4	13.8	34.2
500	670		84	690		90	60	150	30.8	17.1	47.9

※上記はT-25普通目ボルト固定の仕様です。細目、L=1000、開閉でのご用意も可能です。

MS14



呼び名	寸法(mm)							参考重量(kg)
	A	a	b	t	t ₁	t ₂	L	
300	460	140	250	155	95	60	2000	248
400	560		300	180	120			350

※延長調整用にL=1000mmもご用意しています。