



CD側溝シリーズ

CD側溝・CDⅡ側溝・CDⅠ-E側溝・MS可変側溝



MATSUOKA

CONCRETE INDUSTRY CO., LTD
PRODUCTS CATALOG

Photo : ローマ水道橋 (スペイン)

Create the environment and the future

コストダウンと合理的な施工を目指して。

コストダウン

1サイズ小さい蓋を使用しますのでコストの縮減ができます。また、軽量化により、メンテナンスがしやすくなります。

一般的なJIS規格側溝フタに対応しています。

※JIS蓋使用は300サイズ以上



インバートコンクリート打設



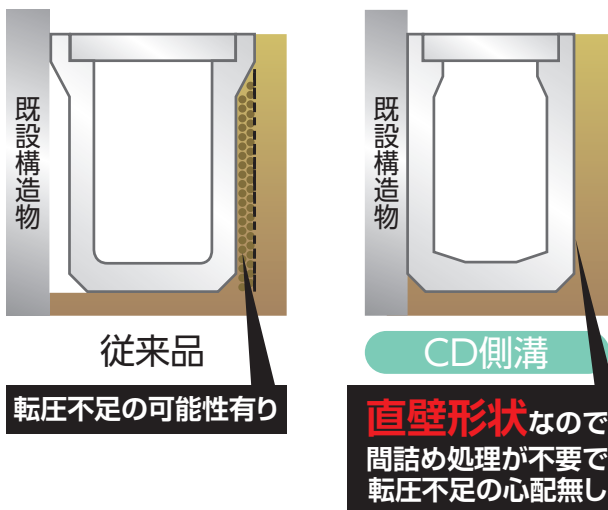
舗装転圧するまでの期間は排水機能があります。

特殊止水パッキンを使用することができます。

可変側溝の代わりに!

可変側溝として使用する場合、ベースコンクリートが不要になります。また、河床式なので、流速が速くなります。

作業効率アップ



外壁が垂直なので官民境界の施工が容易です。

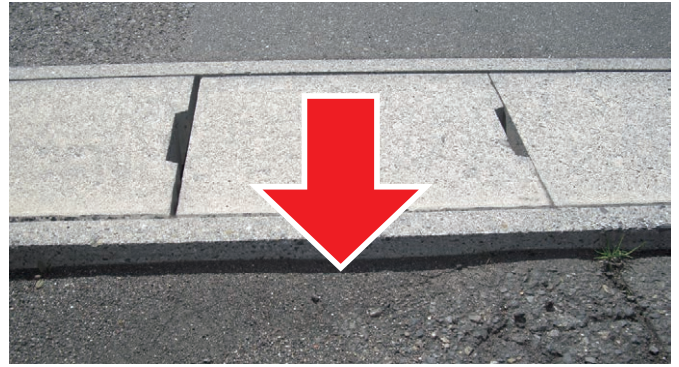


製品の据付は、中吊り方式なので、施工が容易になります。

景観を生かす仕上り

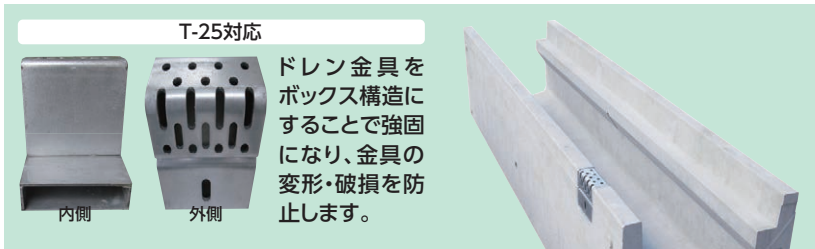


側溝の天端幅が狭いので、**道路幅が広く**使えます。

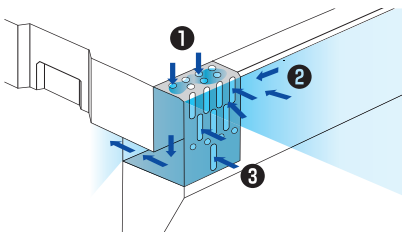


舗装転圧が**しっかり**できるので、沈下によるクラックや水溜まりがなくなります。

CD-F側溝



- ① 舗装面からの水を上部の穴から排水。
- ② 舗装の沈下による水たまりの水を、上部と側面より排水。
- ③ 側面より排水性舗装に対応。

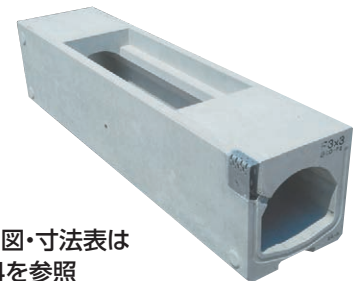


道路側溝の進化版。
CD側溝に機能をプラス。
あらゆる路面状況に対応した
排水性を実現しました。

CD-FⅡ側溝



CDⅡ側溝に機能をプラス。

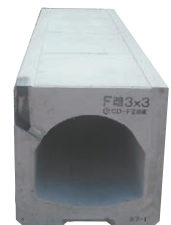


※製品図・寸法表は
P.14を参照

CD-FⅡ暗渠側溝

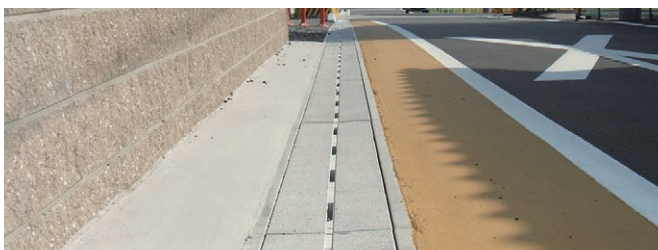


CDⅡ暗渠に
機能をプラス。



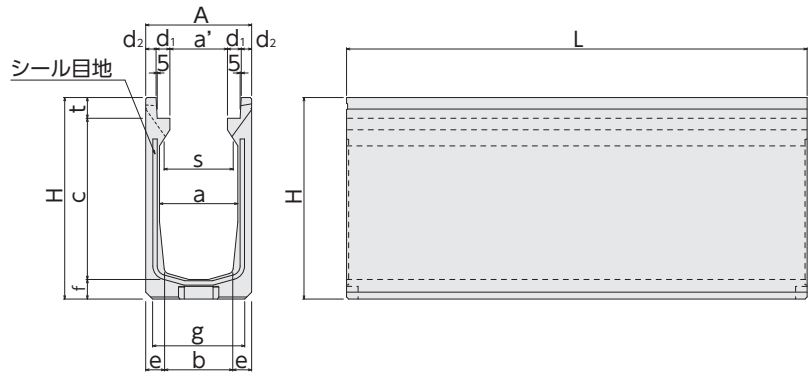
※製品図・寸法表は
P.16を参照

施工実績



CD側溝 縦断/T-25

排水金具対応可



CD側溝 縦断

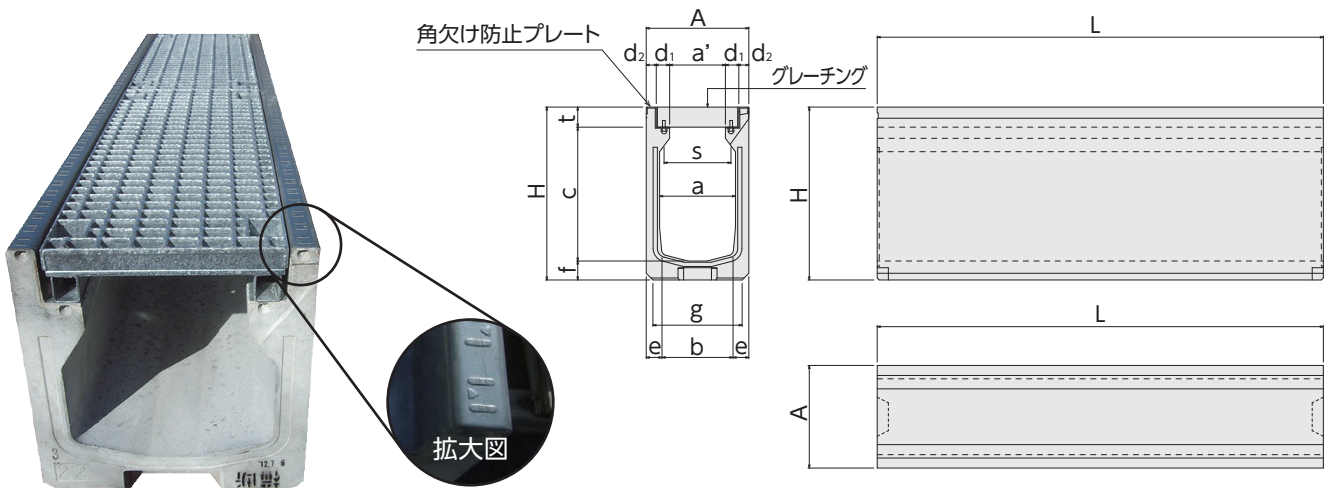
種類	呼び名	寸法(mm)													参考重量(kg)										
		A	s※	a	a'	b	c	d ₁	d ₂	e	f	g	H	t											
250	250					290	250			60			425		377										
	300					290	300			60			475		423										
	400					290	400			60			575		478										
	500	410	250	290	200	290	500	60	45	60	85	350	90	667	534										
	600					266	600			72						775	593								
	700					246	700			82						875	667								
	800					226	800			92						975	745								
	900					206	900			102						1075	846								
	300																340	300			60			475	
350																340	350			60			525		473
400																340	400			60			575		501
450																340	450			60			625		528
500					340	500			60			675		556											
550					326	550			67	85	400	90	725	583											
600	460	300	340	250	316	600	60	45	72				775	616											
700					296	700			82				875	690											
800					276	800			92				975	763											
900					256	900			102				1075	851											
1000					236	1000			112				1175	938											
1100					216	1100			122				1275	1049											
1200					196	1200			132				1395	1219											
1300					176	1300			142				1495	1348											
400											440	400			60			590		623					
500					440	500			60			690		680											
600					416	600			72			790		745											
700					396	700			82			890		816											
800	560	400	440	300	376	800	60	70	92	95	500	95	990	896											
900					356	900			102				1090	985											
1000					336	1000			112				1190	1084											
1100					316	1100			122				1290	1192											
1200					296	1200			132				1390	1305											
1300					276	1300			142				1510	1513											
500														560	500			65			715		865		
600														536	600			77			815		935		
700														516	700			87			915		1010		
800					496	800			97			1015		1099											
900					476	900			107	105	630	110	1115	1198											
1000	690	500	560	400	456	1000	60	85	117				1215	1306											
1100					436	1100			127				1315	1419											
1200					416	1200			137				1415	1546											
1300					396	1300			147				1515	1682											
1400					376	1400			157				1635	1849											
1500					356	1500			167				1735	2000											
600														636	600			82			835		1081		
700														616	700			92			935		1165		
800											596	800			102			1035		1254					
900					576	900			112			1135		1358											
1000	800	600	660	500	556	1000	65	85	122	110	740	125	1235	1471											
1100					536	1100			132				1335	1588											
1200					516	1200			142				1435	1720											
1300					496	1300			152				1535	1861											
1400					476	1400			162				1635	2011											
1500					456	1500			172				1765	2231											

※sは規格上の寸法です。L=2000mmが基準となります。延長調整用にL=1000mmもご用意しています。

側溝ふた (T25車道用)

呼び名	寸法(mm)					参考重量(kg)
	a	b	b'	t	ℓ	
200 (250側溝用)	312	302		90		33
250 (300側溝用)	362	352		90		37
300 (400側溝用)	412	402	5	95	500	45
400 (500側溝用)	512	502		110		65
500 (600側溝用)	622	612		125		91

CD側溝 横断/T-25



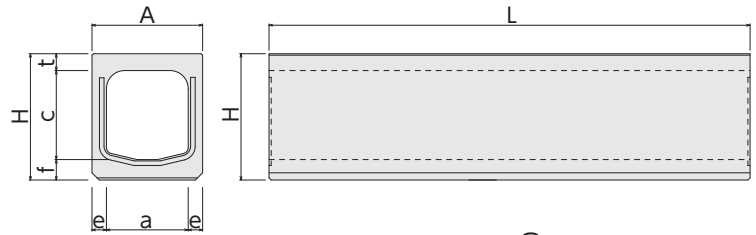
種類	呼び名	1500											参考重量 (kg)		
		A	s※	a	a'	b	c	d ₁	d ₂	e	f	g		H	t
250	250					290	250			60			425		392
	300					290	300			60			475		438
	400					290	400			60			575		493
	500					290	500			60			675		549
	600	410	250	290	200	266	600	60	45	72	85	350	775	90	608
	700					246	700			82			875		682
	800					226	800			92			975		760
	900					206	900			102			1075		861
	300	300					340	300			60			475	
350						340	350			60			525		488
400						340	400			60			575		516
450						340	450			60			625		543
500						340	500			60			675		571
550						326	550			67			725		598
600		460	300	340	250	316	600	60	45	72	85	400	775	90	631
700						296	700			82			875		705
800						276	800			92			975		778
900						256	900			102			1075		866
1000						236	1000			112			1175		953
1100						216	1100			122			1275		1064
1200						196	1200			132			1395		1234
1300					176	1300			142	105		1495		1363	
400	400					440	400			60			590		640
	500					440	500			60			690		697
	600					416	600			72			790		762
	700					396	700			82			890		833
	800	560	400	440	300	376	800	60	70	92	95	500	990	95	913
	900					356	900			102			1090		1002
	1000					336	1000			112			1190		1101
	1100					316	1100			122			1290		1209
	1200					296	1200			132			1390		1322
	1300					276	1300			142	115		1510		1530
	500	500					560	500			65			715	
600						536	600			77			815		954
700						516	700			87			915		1029
800						496	800			97			1015		1118
900						476	900			107	105		1115		1217
1000		690	500	560	400	456	1000	60	85	117		630	1215	110	1325
1100						436	1100			127			1315		1438
1200						416	1200			137			1415		1565
1300						396	1300			147			1515		1701
1400						376	1400			157			1635		1868
1500						356	1500			167	125		1735		2019
600	600					636	600			82			835		1116
	700					616	700			92			935		1200
	800					596	800			102			1035		1289
	900					576	900			112			1135		1393
	1000	800	600	660	500	556	1000	65	85	122	110	740	1235	125	1506
	1100					536	1100			132			1335		1623
	1200					516	1200			142			1435		1755
	1300					496	1300			152			1535		1896
	1400					476	1400			162			1635		2046
1500					456	1500			172	140		1765		2266	

※sは規格上の寸法です。L=2000mmが基準となります。延長調整用にL=1000mmもご用意しています。

CD暗渠/T-25

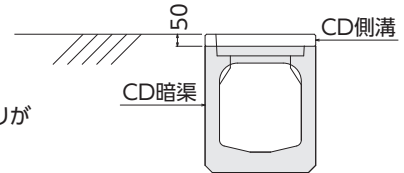


形状寸法・重量



■ 接続部断面図

CD暗渠はCD側溝の50mm下がりが製品天端となります。

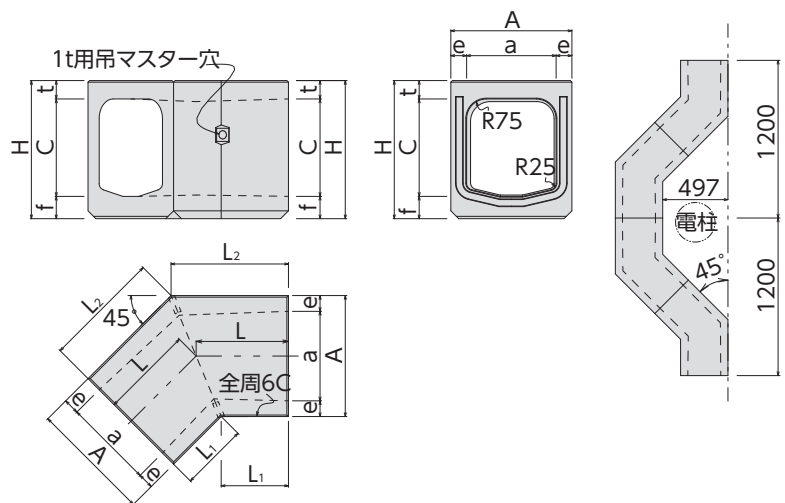


呼び名	寸法 (mm)								参考重量 (kg)
	A	a	c	e	f	H	t	L	
250	410	290	225			375	65		427
300A			270			425			517
300B	460	340	370		85	525	70		573
300C			470	60		625		2000	629
400A			370			540			691
400B	560	440	470		95	640	75		747
500A			480			665			945
500B	690	560	580	65	105	765	80		1015

※延長調整用にL=1000mmもご用意しています。

CD暗渠 電柱よけ

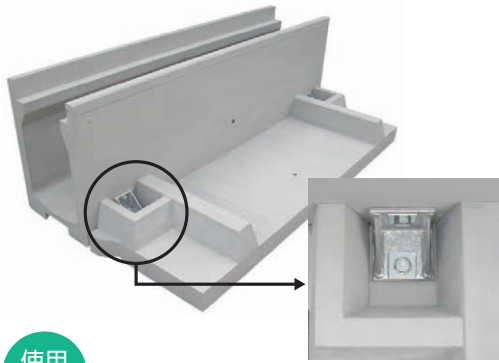
形状寸法・重量



呼び名	寸法 (mm)										参考重量 (kg)
	A	H	a	c	t	f	e	L	L ₁	L ₂	
250	410	375	290	225	65	85	60		266	436	162
300A	460	425	340	270	70	85	60	351	256	446	194
300B	460	525	340	370	70	85	60		256	446	215
300C	460	625	340	470	70	85	60		256	446	236

CDL側溝/T-25

形状寸法・重量

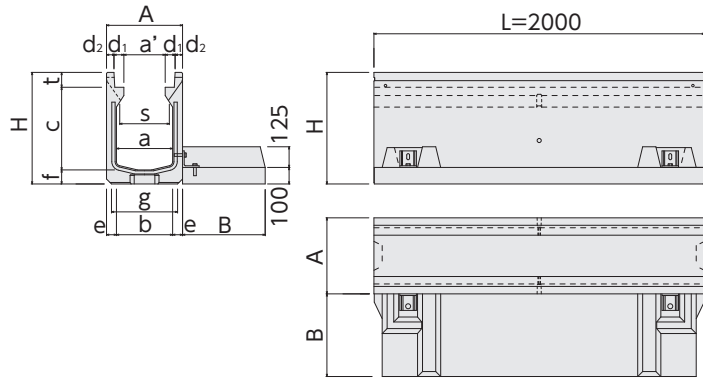


使用
実例

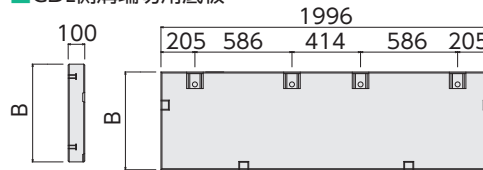


底板付きなので、高低差がある箇所の土留め側溝として使用できます。
底板はセパレートタイプなので据付が容易です。

■底板は本体据付後の後付となります。



■CDL側溝端切用底板



注:端切用底板はL1m以上
でご使用ください。側溝
本体との連結金具は、調
整後製品の両端部2ヶ所
に設置してください。

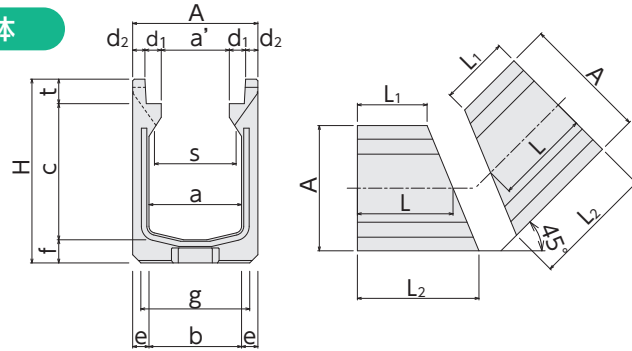
種類	呼び名	寸法(mm)													参考重量 (kg)	
		A	s※	a	a'	b	c	d ₁	d ₂	e	f	g	H	t		B
250	250					290	250			60			425		390	591
	300					290	300			60			475		490	689
	400					290	400			60			575		490	744
	500					290	500			60			675		590	852
	600	410	250	290	200	266	600	60	45	72	85	350	775	90	590	911
	700					246	700			82			875		690	1037
	800					226	800			92			975		690	1115
	900					206	900			102			1075		690	1216
	300	300					340	300			60			475		390
400						340	400			60			575		490	767
500						340	500			60			675		590	874
600						316	600			72			775		590	934
700						296	700			82	85		875		590	1008
800		460	300	340	250	276	800	60	45	92		400	975	90	690	1133
900						256	900			102			1075		690	1221
1000						236	1000			112			1175		790	1360
1100						216	1100			122			1275		790	1471
400	1200					196	1200			132			1395		890	1693
	1300					176	1300			142	105		1495		890	1822
	400					440	400			60			590		490	889
	500					440	500			60			690		490	946
	600					416	600			72			790		590	1063
	700					396	700			82			890		590	1134
	800	560	400	440	300	376	800	60	70	92	95	500	990	95	690	1266
	900					356	900			102			1090		690	1355
	1000					336	1000			112			1190		790	1506
500	1100					316	1100			122			1290		790	1614
	1200					296	1200			132			1390		790	1727
	1300					276	1300			142	115		1510		890	1987
	500					560	500			65			715		490	1131
	600					536	600			77			815		490	1201
	700					516	700			87			915		590	1328
	800					496	800			97			1015		590	1417
	900					476	900			107	105		1115		690	1568
	1000	690	500	560	400	456	1000	60	85	117		630	1215	110	690	1676
600	1100					436	1100			127			1315		790	1841
	1200					416	1200			137			1415		790	1968
	1300					396	1300			147			1515		790	2104
	1400					376	1400			157			1635		890	2323
	1500					356	1500			167	125		1735		890	2474
	600					636	600			82			835		490	1347
	700					616	700			92			935		590	1483
	800					596	800			102			1035		590	1572
	900					576	900			112			1135		690	1728
1000	800	600	660	500	556	1000	65	85	122	110	740	1235	125	690	1841	
1100					536	1100			132			1335		790	2010	
1200					516	1200			142			1435		790	2142	
1300					496	1300			152			1535		790	2283	
1400					476	1400			162			1635		890	2485	
1500					456	1500			172	140		1765		890	2705	

CD側溝 電柱よけ/T-25

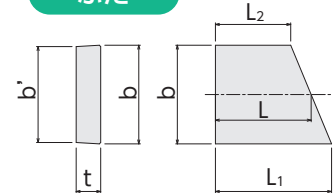
形状寸法・重量



本体



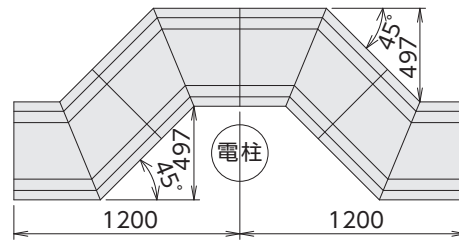
ふた



使用
実例



電柱よけを使用することにより、電柱まわりを迂回する施工も可能です。45°コーナーにも使用できます。



電柱よけ本体

種類	呼び名	寸法(mm)														参考重量(kg)		
		A	s※	a	a'	b	c	d ₁	d ₂	e	f	g	H	t	L		L ₁	L ₂
250	250					290	250			60			425					66
	300					290	300			60			475					74
	400					290	400			60			575					84
	500	410	250	290	200	290	500	60	45	60	85	350	675	90	351	266	436	94
	600					266	600			72			775					104
	700					246	700			82			875					117
	800					226	800			92			975					130
300	300					340	300			60			475					78
	400					340	400			60			575					88
	500					340	500			60			675					97
	600					316	600			72			775					108
	700	460	300	340	250	296	700	60	45	82	85	400	875	90	351	256	446	121
	800					276	800			92			975					133
	900					256	900			102			1075					149
1000					236	1000			112			1175					164	
1100					216	1100			122			1275					184	
400	400					440	400			60			590					109
	500					440	500			60			690					119
	600					416	600			72			790					130
	700					396	700			82			890					143
	800	560	400	440	300	376	800	60	70	92	95	500	990	95	351	235	467	157
	900					356	900			102			1090					172
	1000					336	1000			112			1190					190
1100					316	1100			122			1290					209	
1200					296	1200			132			1390					229	
500	500					560	500			65			715					151
	600					536	600			77			815					164
	700					516	700			87			915					177
	800					496	800			97			1015					192
	900	690	500	560	400	476	900	60	85	107	105	630	1115	110	351	208	494	210
	1000					456	1000			117			1215					229
	1100					436	1100			127			1315					249
1200					416	1200			137			1415					271	
1300					396	1300			147			1515					295	
600	600	800	600	660	500	636	600	65	85	82	110	740	835	125	351	186	517	190

※sは規格上の寸法です。CD側溝電柱よけは受注生産になりますので、詳しくはお問合せください。

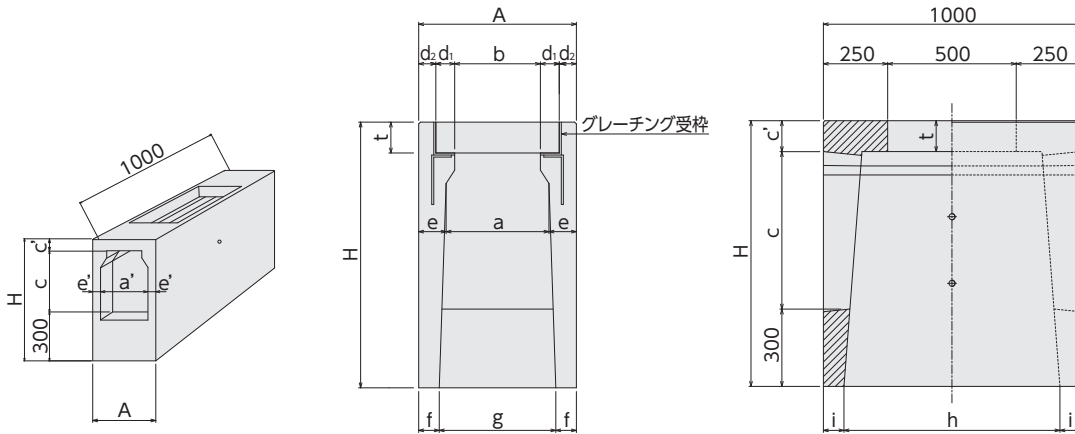
電柱よけふた

呼び名	寸法(mm)						参考重量(kg)
	b	b'	t	L	L ₁	L ₂	
200 (250側溝用)	312	302	90		415	287	23
250 (300側溝用)	362	352	90		426	276	27
300 (400側溝用)	412	402	95	351	436	266	32
400 (500側溝用)	512	502	110		457	245	46
500 (600側溝用)	622	612	125		480	222	62

CD側溝用柵/T-25 長方形



形状寸法・重量



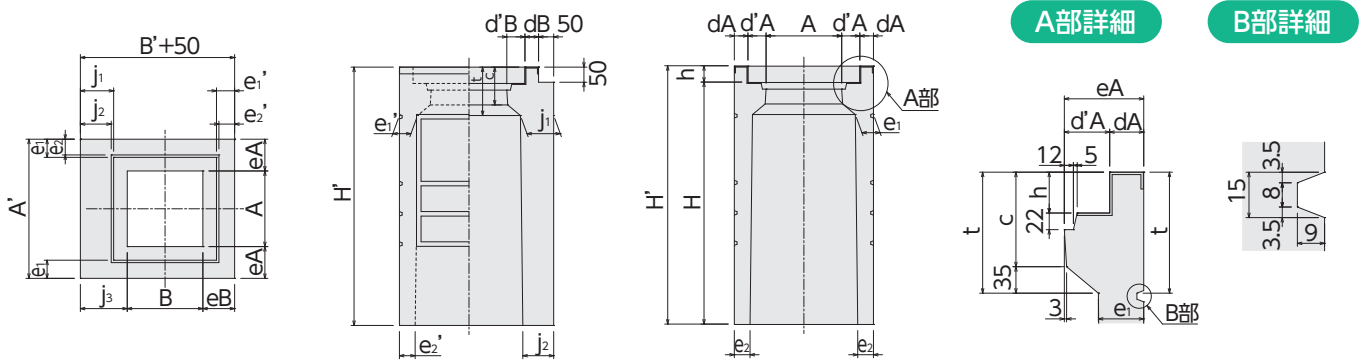
種類	呼び名	寸法(mm)														参考重量(kg)	
		A	a'	a	b	c	c'	d ₁	d ₂	e	e'	f	g	i	H		t
250	250					250						67.5	275	102	640		268
	300					300						66	278	97.5	690		282
	400					400						63	284	89	790		310
	500	410	290	250	200	500	90	55	50	80	60	60	290	80	890	90	338
	600					600						64	282	93	990		366
	700					700						62	286	86.5	1090		394
	800					800						60	290	80	1190		422
300	300					300						67.5	325	103	690		294
	400					400						65	330	96	790		322
	500					500						62.5	335	88	890		350
	600					600						60	340	80	990		378
	700	460	340	300	250	700	90	55	50	80	60	66.5	327	100	1090	90	406
	800					800						64.5	331	95	1190		434
	900					900						63	334	90	1290		462
400	1000					1000						61.5	337	85	1390		490
	1100					1100						60	340	80	1490		518
	400					400						67	426	101	795		373
	500					500						64.5	431	94	895		401
	600					600						62.5	435	87	995		429
	700					700						60	440	80	1095		457
	800	560	440	400	300	800	95	55	75	80	60	66	428	98.5	1195	95	485
500	900					900						64.5	431	94	1295		513
	1000					1000						63	434	89.5	1395		541
	1100					1100						61.5	437	84.5	1495		569
	1200					1200						60	440	80	1595		597
	500					500						71	548	99	910		529
	600					600						69	552	92.5	1010		559
	700					700						67	556	86.5	1110		589
500	800					800						65	560	80	1210		619
	900	690	560	520	400	900	110	55	90	85	65	71	548	97.5	1310	110	649
	1000					1000						69.5	551	93	1410		679
	1100					1100						68	554	89	1510		709
	1200					1200						66.5	557	84.5	1610		739
	1300					1300						65	560	80	1710		769

※受注生産となっております。詳しくはお問い合わせください。

CD側溝用柵Ⅱ/T-25 正方形



形状寸法・重量



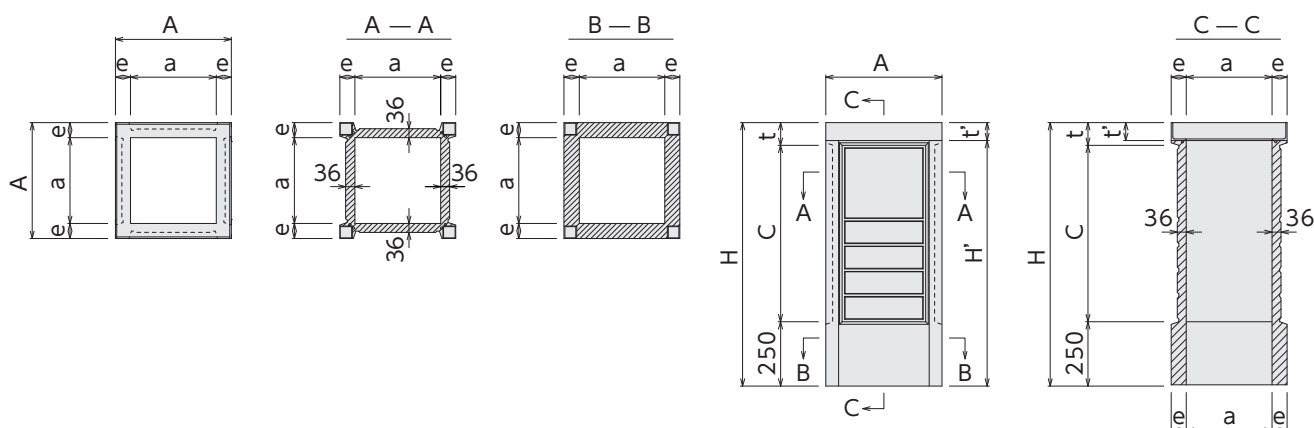
種類	呼び名	寸法(mm)																				参考重量(kg)									
		A	A'	B	B'	H	H'	dA	dB	d'A	d'B	c	eA	eB	e ₁	e ₂	e ₁ '	e ₂ '	j ₁	j ₂	j ₃		h	t							
250	550					550	604									53		53								164					
	600					600	654									52		52								176					
	700					700	754									51		51								199					
	800	200	410	200	410	800	854	45	45	60	60	125	105	105	60	50	60	50	110	100	155	54	160			224					
	900					900	954																	48	48	48	48	48	48	98	245
	1000					1000	1054																	47	47	47	47	47	97	270	
	1100					1100	1154																	45	45	45	45	45	95	289	
	1200					1200	1254																	44	44	44	44	44	94	315	
300	600					600	654									54		54								201					
	700					700	754									53		53								229					
	800					800	854									52		52								256					
	900					900	954									51		51								283					
	1000	250	460	250	460	1000	1054	45	45	60	60	125	105	105	60	50	60	50	110	100	155	54	160			310					
	1100					1100	1154																	49	49	49	49	49	99	336	
	1200					1200	1254																	47	47	47	47	47	97	360	
	1300					1300	1354																	46	46	46	46	46	96	385	
1400	1400					1454	45																	45	45	45	45	95	410		
1500	1500	1554	44	44	44	44	44	94	435																						
400	700					700	760									54		54								303					
	800					800	860									53		53								337					
	900					900	960									52		52								371					
	1000					1000	1060									50		50								402					
	1100	300	560	300	560	1100	1160	70	70	60	60	130	130	130	60	49	60	49	110	99	180	60	165			434					
	1200					1200	1260																	48	48	48	48	48	98	467	
	1300					1300	1360																	47	47	47	47	47	97	498	
	1400					1400	1460																	46	46	46	46	46	96	529	
1500	1500					1560	45																	45	45	45	45	95	560		
500	800					800	875									58		58								482					
	900					900	975									57		57								528					
	1000					1000	1075									56		56								572					
	1100					1100	1175									55		55								616					
	1200	400	690	400	690	1200	1275	85	85	60	60	185	145	145	65	54	65	54	115	104	195	75	220			659					
	1300					1300	1375																	53	53	53	53	53	103	702	
	1400					1400	1475																	52	52	52	52	52	102	745	
	1500					1500	1575																	51	51	51	51	51	101	786	
1600	1600					1675	50																	50	50	50	50	100	827		

※受注生産となっております。詳しくはお問い合わせください。

CD側溝用柵Ⅲ/T-25 正方形



形状寸法・重量

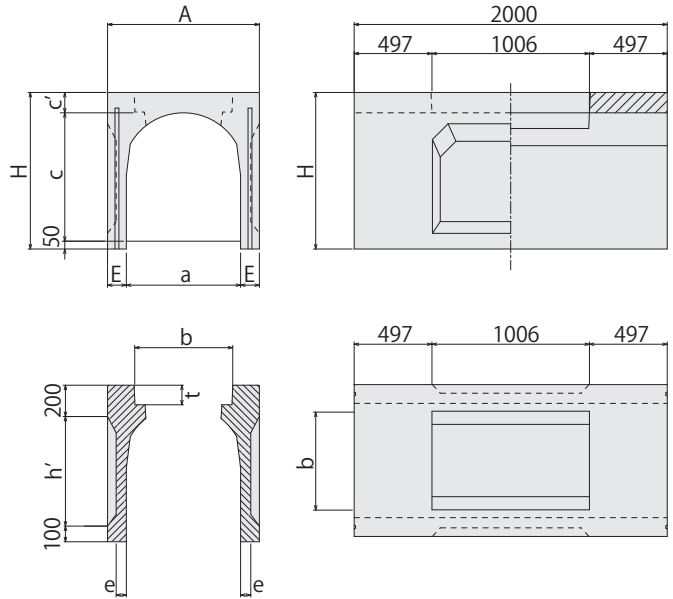


種類	呼び名	寸法(mm)							参考重量 (kg)	
		A	a	c	e	t	t'	H'		H
250	250			250				529	590	89
	300			300				579	640	94
	400			400				679	740	105
	500			500				779	840	117
	600	410	290	600	60	90	61	879	940	129
	700			700				979	1040	141
	800			800				1079	1140	152
	900			900				1179	1240	164
	300	300			300				569	640
400				400				669	740	121
500				500				769	840	135
600				600				869	940	147
700		460	340	700	60	90	71	969	1040	161
800				800				1069	1140	174
900				900				1169	1240	188
1000				1000				1269	1340	200
1100				1100				1369	1440	214
400	400			400				669	745	152
	500			500				769	845	169
	600			600				869	945	185
	700			700				969	1045	202
	800	560	440	800	60	95	76	1069	1145	217
	900			900				1169	1245	234
	1000			1000				1269	1345	250
	1100			1100				1369	1445	267
	1200			1200				1469	1545	283
500	500			500				779	860	218
	600			600				879	960	238
	700			700				979	1060	259
	800			800				1079	1160	279
	900	690	560	900	65	110	81	1179	1260	300
	1000			1000				1279	1360	319
	1100			1100				1379	1460	340
	1200			1200				1479	1560	360
	1300			1300				1579	1660	381

※受注生産となっております。詳しくはお問い合わせください。

CD可変側溝/T-25

形状寸法・重量



コンクリート蓋・グレーチング蓋は600サイズは1ランク下、700・800サイズは2ランク下の規格製品が入ります。

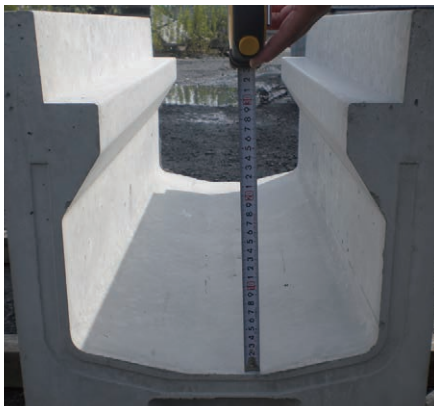
種類	呼び名	寸法(mm)										参考重量(kg)
		A	a	c	c'	E	t	b	e	h'	H	
600	600			625						500	800	992
	700			725					600	900	1068	
	800			825					700	1000	1144	
	900			925					800	1100	1220	
	1000	800	600	1025	125	100	125	630	65	900	1200	1296
	1100			1125						1000	1300	1372
	1200			1225						1100	1400	1448
	1300			1325						1200	1500	1524
	1400			1425						1300	1600	1660
700	500			520						400	700	1200
	600			620						500	800	1285
	700			720						600	900	1370
	800			820						700	1000	1455
	900			920						800	1100	1540
	1000			1020						900	1200	1625
	1100			1120						1000	1300	1710
	1200			1220						1100	1400	1795
	1300	970	730	1320	130	120	125	630	65	1200	1500	1880
	1400			1420						1300	1600	1965
	1500			1520						1400	1700	2050
	1600			1620						1500	1800	2135
	1700			1720						1600	1900	2220
	1800			1820						1700	2000	2305
1900			1920						1800	2100	2390	
2000			2020						1900	2200	2475	
2100			2120						2000	2300	2560	
2200			2220						2100	2400	2645	
800	600			620						510	810	1392
	700			720						610	910	1485
	800			820						710	1010	1578
	900			920						810	1110	1671
	1000			1020						910	1210	1764
	1100	1080	820	1120	140	130	140	740	70	1010	1310	1857
	1200			1220						1110	1410	1950
	1300			1320						1210	1510	2043
	1400			1420						1310	1610	2136
1500			1520						1410	1710	2229	
1600			1620						1510	1810	2322	
1700			1720						1610	1910	2415	

※受注生産となっております、型枠台数が非常に少ない(※1)ため、納品までお時間を頂戴いたします。詳しくはお問合わせください。
 ※1 型枠台数 600サイズ・800サイズ:全サイズ兼用型枠1型 700サイズ:H1300以下兼用型枠1型、H1400以上兼用型枠1型

清掃検証

CD側溝 300×300における清掃状況の確認を剣先スコップ(標準タイプ)にて行いました。

■CD側溝 B300×H300



■天端幅：250mm



■剣先スコップ(標準型)最大幅：235mm



■進入幅確認



■底部搔取確認



■底角部搔取確認(左右)



■底角部搔取確認(左右)



■検証結果

標準型の剣先スコップでは進入口にてスコップが掛かる事も無く、出し入れもスムーズに行えました。また、底部においては河床式のためスコップ底部の形状と合致し、ゴミ・汚泥が取りやすいと推測されます。

底角部に於いても容易に搔取が可能であり、全体の清掃作業が効率を損失することなく行えるということが判明しました。更に、可変側溝と比較して蓋が全て取り除けるため、清掃活動では更に効率よく作業ができると推測されます。

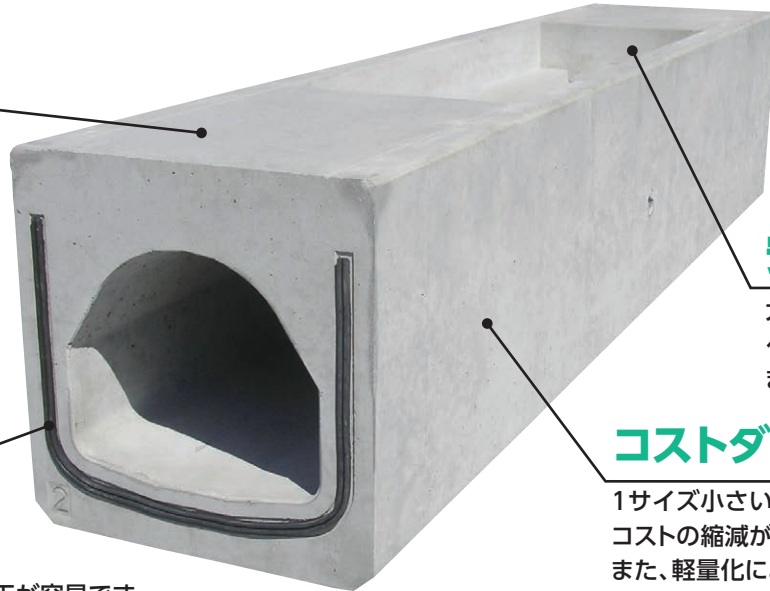
CD側溝の特性はそのままに**大梁**を設けました。

工期短縮

本体に大梁を設けることにより蓋の布設手間が半減し、コストの削減と工期の短縮が図れます。

特殊止水パッキンを使用することができます。

- 外壁が垂直なので官民境界の施工が容易です。
- 製品の据付は、中吊り方式なので、施工が容易になります。
- 河床式なので、流速が速くなり、土砂の堆積も防げます。



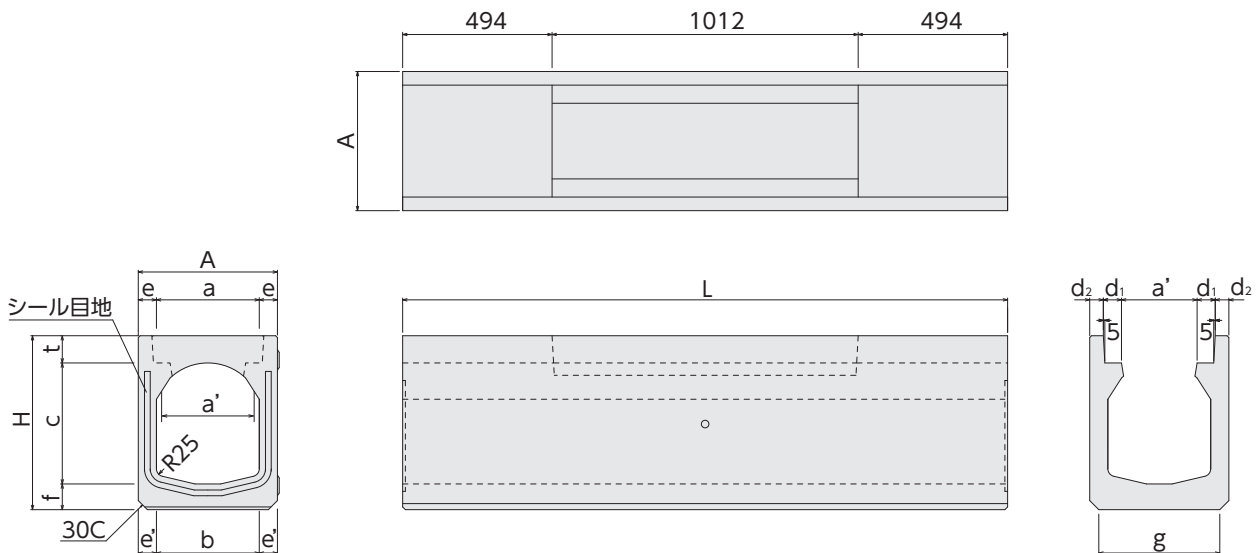
安定性

大梁により縦断方向への蓋のズレがありません。

コストダウン

1サイズ小さい蓋を使用しますのでコストの削減ができます。また、軽量化により、メンテナンスがしやすくなります。一般的なJIS規格側溝フタに対応しています。

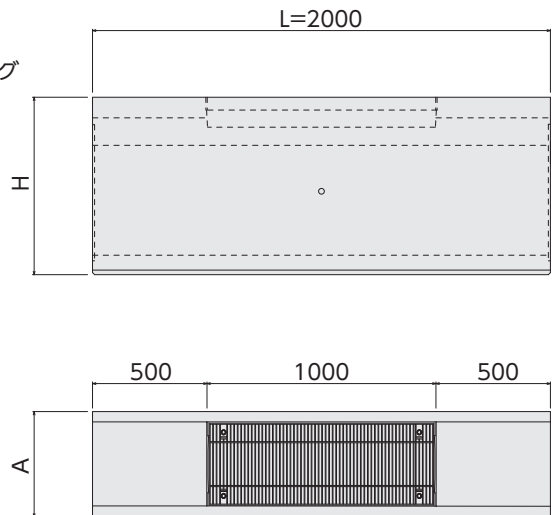
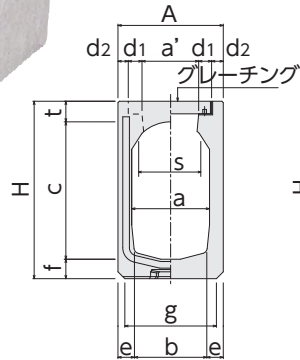
形状寸法・重量



呼び名	寸法 (mm)														参考重量 (kg)
	A	a	a'	b	c	d ₁	d ₂	e	e'	f	g	H	t	L	
250	410	290	200	290	250	60	45	60	60	85	350	425	90		456
300A					300							475			533
300B	460	340	250	340	400	60	45	60	60	85	400	575	90		588
300C					500							675			642
400A					400							590		2000	724
400B	560	440	300	440	500	60	70	60	60	95	500	690	95		777
500A				560	500				65			715			1018
500B	690	560	400	536	600	60	85	65	77	105	630	815	110		1082

CDⅡ側溝 横断/T-25

形状寸法・重量



種類	呼び名	寸法(mm)													参考重量(kg)
		A	s※	a	a'	b	c	d ₁	d ₂	e	f	g	H	t	
250	250					290	250			60			425		468
	300					290	300			60			475		☆
	400					290	400			60			575		☆
	500	410	250	290	200	290	500	60	45	60	85	350	675	90	☆
	600					266	600			72			775		☆
	700					246	700			82			875		☆
	800					226	800			92			975		☆
	900					206	900			102			1075		☆
300	300					340	300			60			475		545
	400					340	400			60			575		602
	500					340	500			60			675		658
	600					316	600			72			775		718
	700					296	700			82	85		875		792
	800	460	300	340	250	276	800	60	45	92		400	975	90	865
	900					256	900			102			1075		953
	1000					236	1000			112			1175		1040
	1100					216	1100			122			1275		1151
	1200					196	1200			132	105		1395		1339
1300					176	1300			142			1495		1468	
400	400					440	400			60			590		738
	500					440	500			60			690		795
	600					416	600			72			790		☆
	700					396	700			82			890		☆
	800	560	400	440	300	376	800	60	70	92	95	500	990	95	☆
	900					356	900			102			1090		☆
	1000					336	1000			112			1190		☆
	1100					316	1100			122			1290		☆
	1200					296	1200			132			1390		☆
	1300					276	1300			142	115		1510		☆
500	500					560	500			65			715		1033
	600					536	600			77			815		1099
	700					516	700			87			915		☆
	800					496	800			97			1015		☆
	900					476	900			107	105		1115		☆
	1000	690	500	560	400	456	1000	60	85	117		630	1215	110	☆
	1100					436	1100			127			1315		☆
	1200					416	1200			137			1415		☆
	1300					396	1300			147			1515		☆
	1400					376	1400			157	125		1635		☆
1500					356	1500			167			1735		☆	

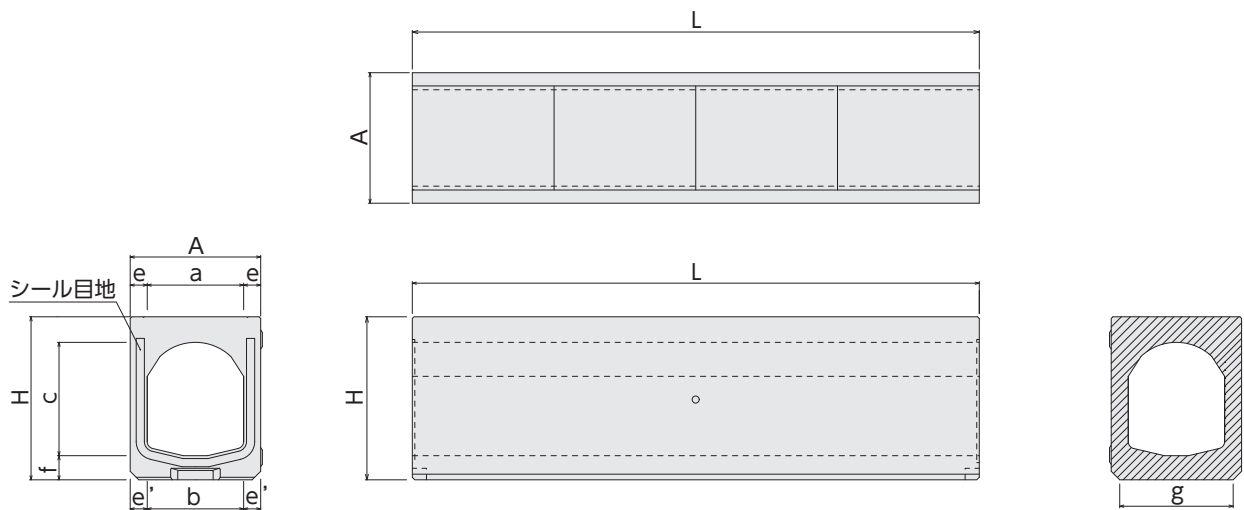
※sは規格上の寸法です。製品規格はL=2000mmのみとなります。
 ※☆は担当営業へお問い合わせください。

CDⅡ暗渠/T-25

排水金具対応可



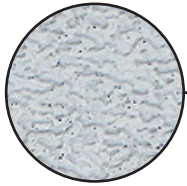
形状寸法・重量



呼び名	寸法(mm)										参考重量(kg)
	A	a	b	c	e	e'	f	g	H	L	
300A				300					475		620
300B			340	400		60			575		677
300C				500					675		733
300×600			316	600		72			775		793
300×700			296	700		82	85		875		867
300×800	460	340	276	800	60	92		400	975	2000	940
300×900			256	900		102			1075		1028
300×1000			236	1000		112			1175		1115
300×1100			216	1100		122			1275		1226
300×1200			196	1200		132	105		1395		1414
300×1300			176	1300		142			1495		1543

スリット蓋

グレーチング不要! コストの縮減が計れます。

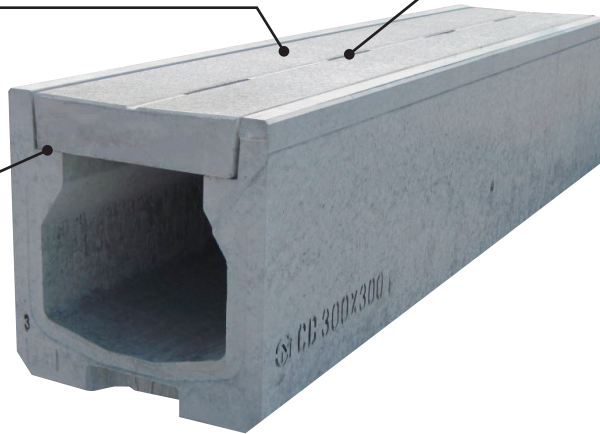


表面が梨地模様で滑り止め効果
滑り抵抗係数 C.S.v.R = 0.57
(国土交通省の推奨値 C.S.R = 0.4 以上)

中央のスリットにより道路から民地
への越水を防ぐことができます。

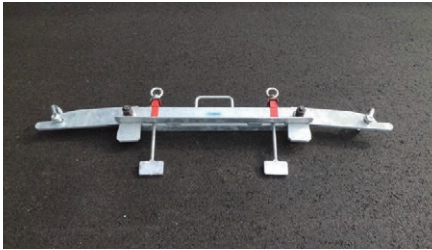
静音性

パッキンを使用で騒音・ガ
タツキ防止効果がありま
す。また、蓋と側溝本体の
隙間にコンクリートボンド
やモルタルを注入し、一体
化させることも可能です。

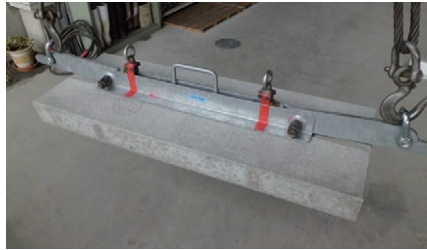


JIS型にも使用できます。

■施工用吊り金具



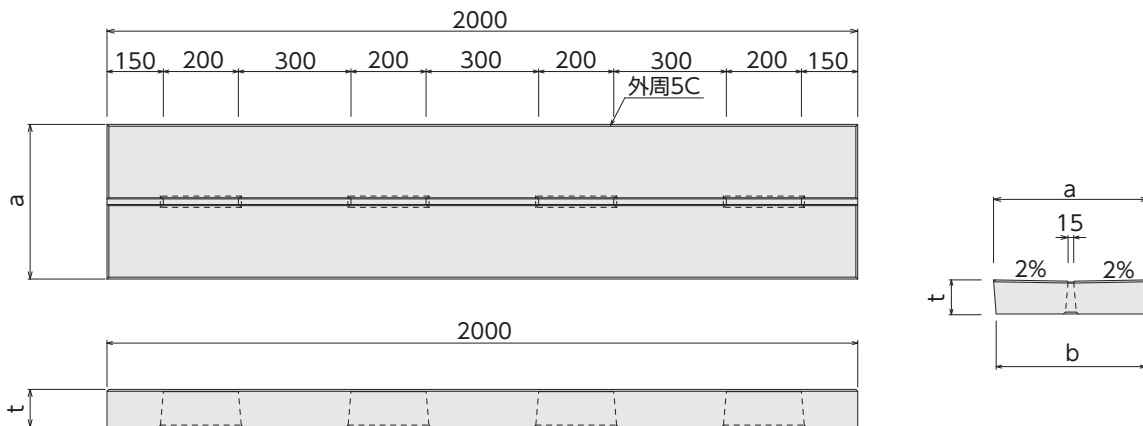
■吊り上げ状況



■落下防止安全装置ロック(羽子板) (手前がロックされた状態)



形状寸法・重量



呼び名	寸法(mm)			参考重量(kg)		
	a	b	t	※ L=500	※ L=1000	L=2000
200	312	298	90	29	59	119
250	362	348	90	35	70	141
300	412	398	95	42	85	171
400	512	498	110	—	124	249
500	622	608	125	—	177	355

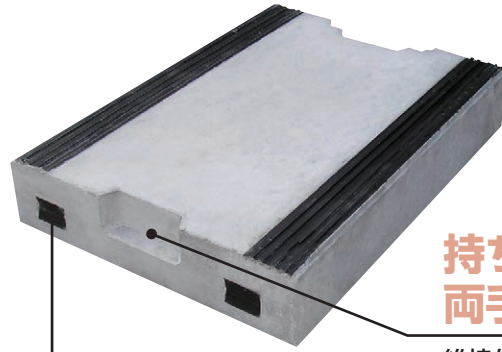
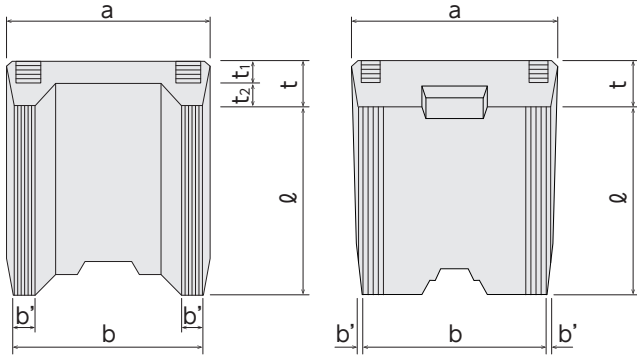
※L=1m、0.5mの製品は特注製品のため受注生産となります。

ノイズガード・ノイズII

形状寸法・重量

N(ノイズガード)PC-3

N(ノイズII)PC-4



**持ちやすい
両手手掛け**

維持作業において、
既設蓋の持ち上げ
が容易です。
(ノイズIIのみ)

ガタつき防止

騒音防止用に緩衝部材を取り付
けました。防音効果は抜群です。
(ノイズガード・ノイズII)

■PC-3 歩道用

呼び名	甲蓋	ノイズガード	寸法(mm)							参考重量(kg)
			a	b	b'	t	t ₁	t ₂	ℓ	
250	○	○	362	352	50	90	55	35	500	29
300	○	○	412	402	51	95	40	33		
400	○	/	512	502		110	65	47		
500	○	/	622	612	56	125	75	50		65

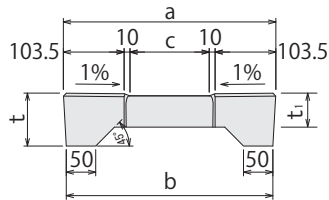
■PC-4 車道用

呼び名	甲蓋	ノイズII	寸法(mm)					参考重量(kg)
			a	b	b'	t	ℓ	
200	○	○	312	302			90	33
250	○	○	362	352			95	37
300	○	○	412	402	5		110	45
400	○	○	512	502			125	65
500	○	○	622	612				91

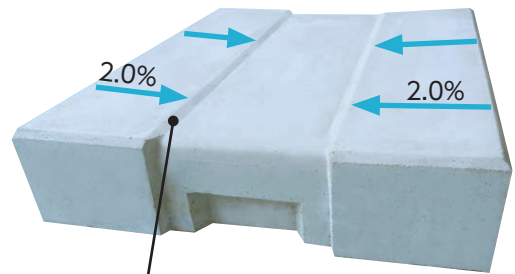
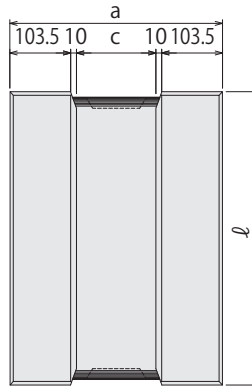
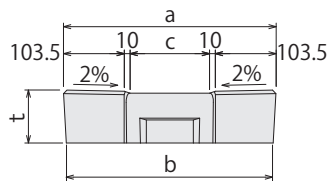
※500サイズのみノイズガードになります。

流レール蓋

PC3



PC4



最小限の歩行者影響

段差は3mm、勾配2.0%

■PC3

呼び名	寸法(mm)						参考重量(kg)
	a	b	c	t	t ₁	ℓ	
250	362	352	135	90	53.5	500	29
300	412	402	135	95	53.5		33
400	512	502	235	110	63.5		46
500	622	612	345	125	73.5		62

■PC4

呼び名	寸法(mm)					参考重量(kg)
	a	b	c	t	ℓ	
250	362	352	135	90	500	36
300	412	402	135	95		43
400	512	502	235	110		63
500	622	612	345	125		87

消音蓋・梨地蓋

防音用ゴムが不要となり、 確実にコストダウンにつながります。

- JIS型側溝用蓋(PC4)に取り替えができます。
- 既設のJIS型側溝(PU3)でも、蓋の交換だけで消音機能を追加できます。(騒音測定実験にて実証済み)
- 取り替えの場合は、事前に既設の側溝の状態確認をしていただけますようお願いいたします。



独創的な防音構造

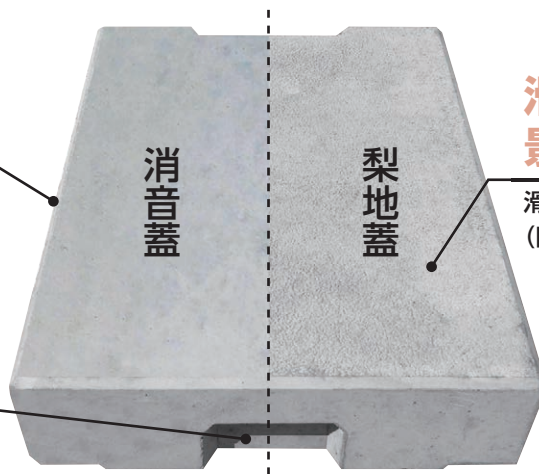
蓋下面側のレーパー構造により、蓋全体のガタつきを抑え、騒音発生を防止します。

上面四方面取

カケ防止に絶大な効果が得られます。

持ちやすい 両手手掛け

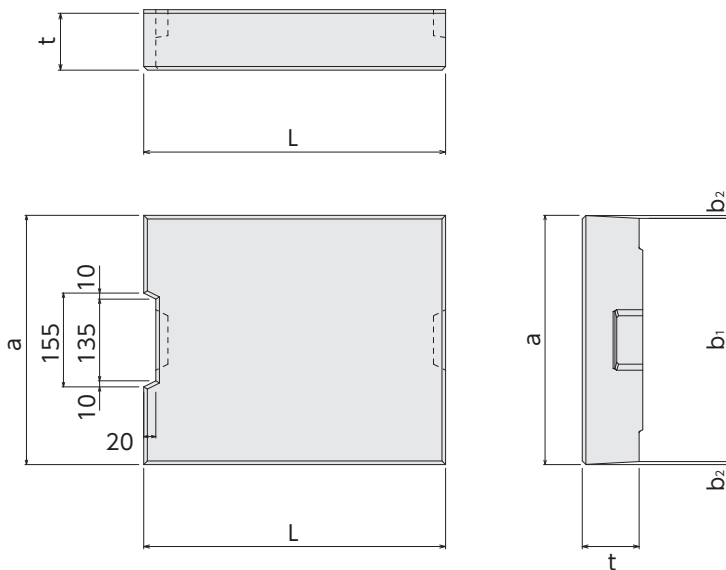
維持作業において、既設蓋の持ち上げが容易です。



滑り止め効果と 景観性を両立!

滑り抵抗係数 C.S.R=0.57
(国土交通省の推奨値 C.S.R=0.4以上)

形状寸法・重量



騒音測定報告書

騒音測定報告書		2005年1月17日
1 測定目的 本県管内に発生する騒音の削減のための騒音レベルを測定する。		
2 測定条件 測定日 2005年1月12日 測定場所 宇治市11号から15号後0時30分 気候、気圧 晴、4.5℃ (騒音計保証温度範囲0℃から40℃) 測定者 株式会社 測定回数 各10回		
2-1) 測定設備 騒音計 ケニス YCT-YC-30 型 C61 TYPF3 特性 A特性 周特性 F特性 防風スクリーン 有 設置条件 地上高さ1.2メートル、測定距離3.0メートル		
2-2) 測定対象 測定した 1) 排気管 (パッキンなし) 2) ノイズ目 (防音なし) 3) 普通蓋 (USふた) 各2ヵ所測定		
2-3) 測定結果 騒音値 騒音計 83.1 82.6 87.8 84.3 87.2 83.8 83.2 82.7 83.6 87.5dB 平均値 84.6dB		
2-4) 実行条件 実行標準 トヨタ プリウス D-4 (車内質量1300kg、タイヤサイズ195/60R15) 実行標準 100km/h		
3 測定結果 1) 騒音計の測定値と平均値を示す: 1) 車内騒音のみ 測定値 61.0 60.9 61.9 62.1 60.9 60.7 60.0 60.5 60.9 61.7dB 平均値 60.8dB 2) 排気管 (パッキンなし) 測定値 58.4 62.4 60.2 60.9 60.1 60.9 61.6 62.1 60.1 60.1dB 平均値 60.8dB 3) ノイズ目 (防音なし) 測定値 70.9 67.9 69.4 67.4 69.9 68.4 66.8 66.9 67.7 67.4dB 平均値 68.3dB 4) 普通蓋 (USふた) 測定値 83.1 82.6 87.8 84.3 87.2 83.8 83.2 82.7 83.6 87.5dB 平均値 84.6dB		
4 まとめ 下記の測定結果を得た。 1) 車内騒音のみ 平均 60.8dB 2) 排気管 (パッキンなし) 平均 60.8dB 3) ノイズ目 (防音なし) 平均 68.3dB 4) 普通蓋 (USふた) 平均 84.6dB 付録に示した結果、普通蓋 (パッキンなし) の騒音に対する大きな改善が認められた。		

消音グレーチングもあります。



呼び名	寸法 (mm)					参考重量 (kg)
	a	b ₁	b ₂	t	L	
200	312	302		90	500	33
250	362	352	5	95		38
300	412	402		110		45
400	512	498	7			68

※400サイズは、消音蓋のみ。

コストダウンと機能性に優れた構造。

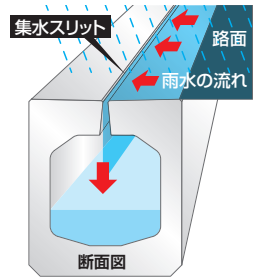
生活排水管などの取付が容易なノックアウト方式を採用しています。

集水スリットは幅15mmなので、バリアフリーに配慮しています。



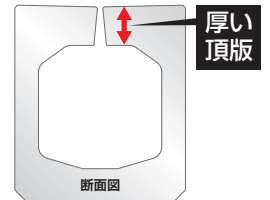
高い集水能力

集水孔がスリット構造になっているので、通常の側溝に比べ集水能力が高く、路面の水溜まりの心配がありません。



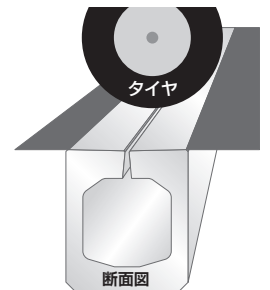
高い耐久性

頂版部分が厚い設計になっていますので、高い耐久性を実現しています。



高い静音性

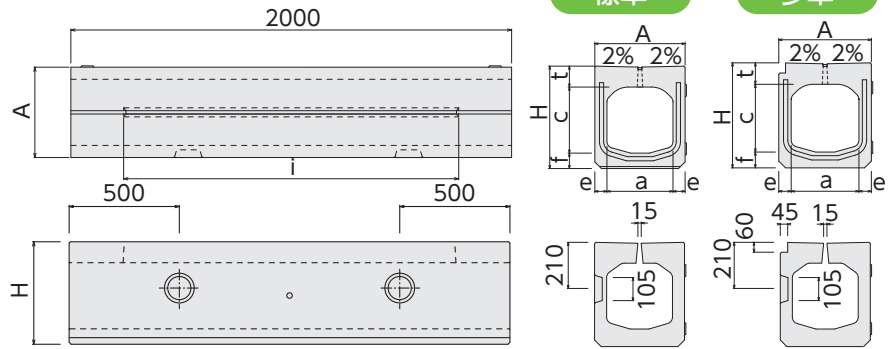
蓋がない一体構造になっているので、車両通行時でも、ガタツキ音が鳴りません。



施工実績

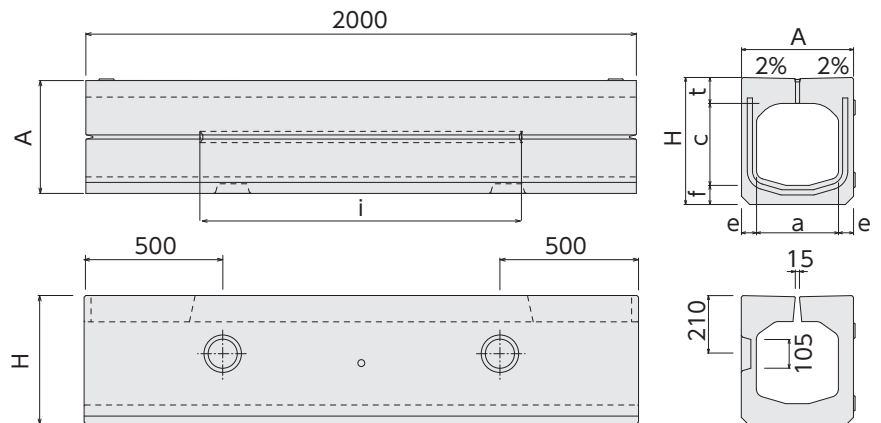


CD-E側溝 縦断用・歩車タイプ/T-25



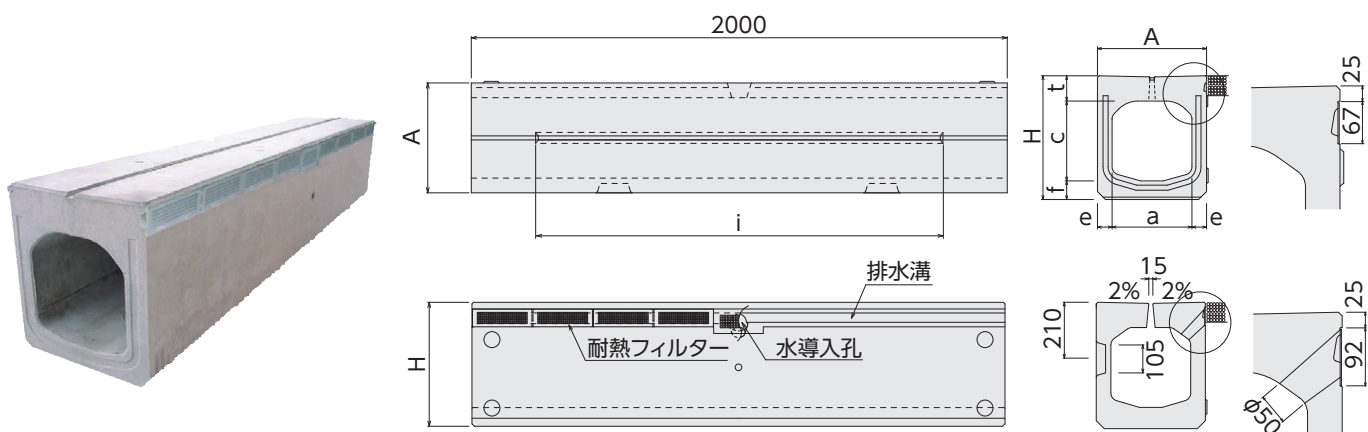
品名	呼び名	寸法(mm)								参考重量(kg)	
		A	a	c	e	f	H	i	t	標準	歩車
CD-E250	250	360	250	250		65	405		90	402	391
CD-E300A	300A			300		70	465			505	494
CD-E300B	300B	410	300	400	55	70	565	1500	95	557	546
CD-E300C	300C			500		80	675			628	617
CD-E400A	400A	520	400	400		70	580			680	669
CD-E400B	400B	520	400	500	60	80	690	1200	110	766	755
CD-E500A	500A	630	500	500		80	705			935	924
CD-E500B	500B	630	500	600	65	90	815		125	1024	1013

CD-E側溝 横断用/T-25



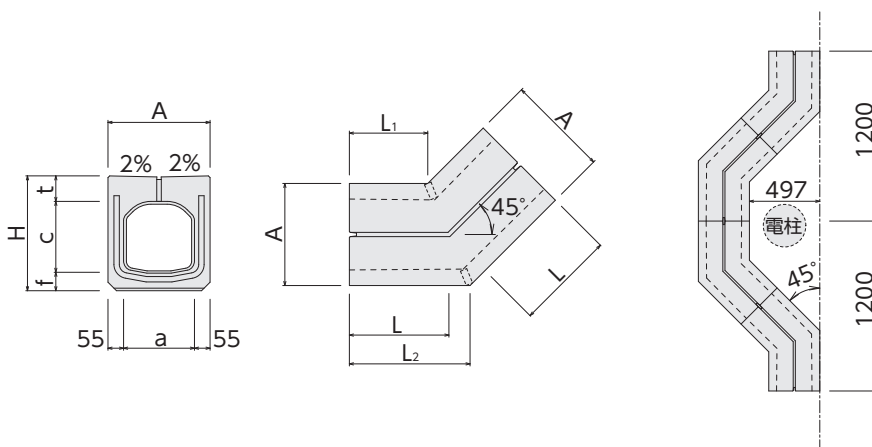
品名	呼び名	寸法(mm)								参考重量(kg)
		A	a	c	e	f	H	i	t	
CD-E250	250	360	250	250		65	405		90	403
CD-E300A	300A			300		70	465			506
CD-E300B	300B	410	300	400	55	70	565		95	558
CD-E300C	300C			500		80	675	1200		629
CD-E400A	400A	520	400	400		70	580			682
CD-E400B	400B	520	400	500	60	80	690		110	768
CD-E500A	500A	630	500	500		80	705			938
CD-E500B	500B	630	500	600	65	90	815		125	1027

CD-E側溝 排水舗装タイプ/T-25



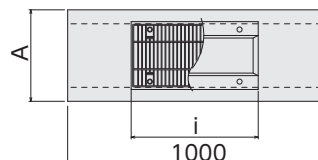
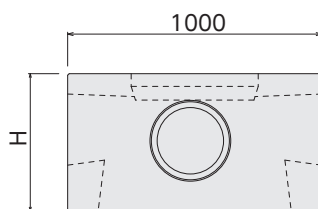
品名	呼び名	寸法(mm)								参考重量(kg)
		A	a	c	e	f	H	i	t	
CD-E250	250	360	250	250		65	405		90	397
CD-E300A	300A			300		70	465			500
CD-E300B	300B	410	300	400	55	70	565	1500	95	552
CD-E300C	300C			500		80	675			623
CD-E400A	400A			400		70	580			675
CD-E400B	400B	520	400	500	60	80	690		110	761
CD-E500A	500A			500		80	705			930
CD-E500B	500B	630	500	600	65	90	815		125	1019

CD-E側溝 電柱よけ/T-25

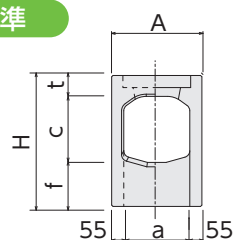


品名	呼び名	寸法(mm)									参考重量(kg)
		A	a	c	f	H	t	L	L ₁	L ₂	
CD-E250	250	360	250	250	65	405	90	351	276	426	141
CD-E300A	300A	410	300	300	70	465	95	351	266	436	177
CD-E300B	300B	410	300	400	70	565	95	351	266	436	196

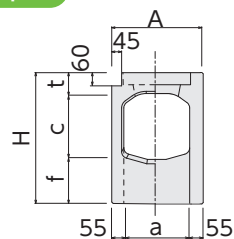
CD-E側溝 管理枡/T-25



標準



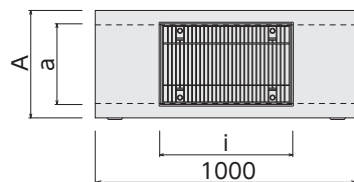
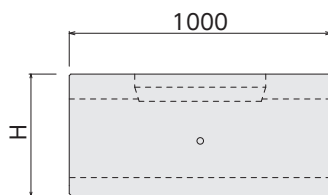
歩車



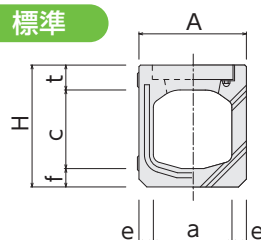
品名	呼び名	寸法(mm)							参考重量(kg)	
		A	a	c	f	H	t	i	標準	歩車
CD-E250	250	360	250	250		540	90	500	200	193
CD-E300A	300A			300		595			228	221
CD-E300B	300B	410	300	400	200	695	95	508	249	242
CD-E300C	300C			500		795			273	266

※横断用もご用意しております。

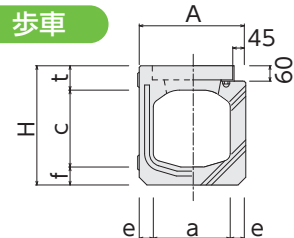
CD-E側溝 点検孔/T-25



標準



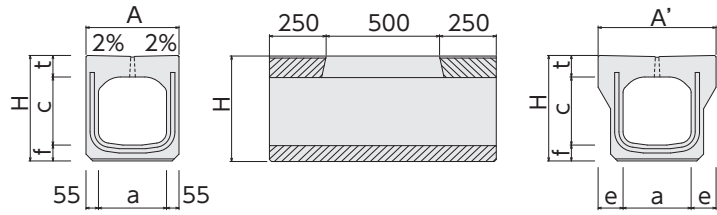
歩車



品名	呼び名	寸法(mm)								参考重量(kg)	
		A	a	c	e	f	H	t	i	標準	歩車
CD-E250	250	360	250	250		65	405	90	500	181	175
CD-E300A	300A			300		70	465			220	214
CD-E300B	300B	410	300	400	55	70	565	95		246	240
CD-E300C	300C			500		80	675		508	277	271
CD-E400A	400A	520	400	400	60	70	580	110		303	297
CD-E500A	500A	630	500	500	65	80	705	125		405	398

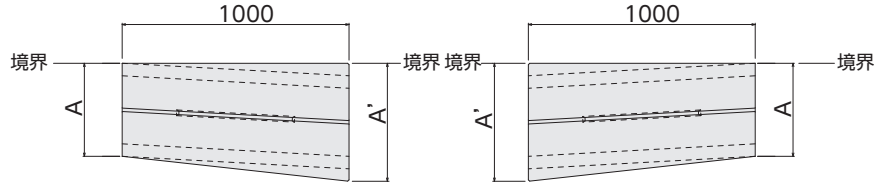
※横断用もご用意しております。

CD-E側溝 PU連結用/T-25



連結用X

連結用Y

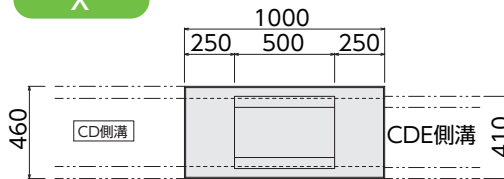


品名	呼び名	寸法(mm)								参考重量(kg)
		A	a	c	f	H	t	A'	e	
CD-E250	250-X	360	250	250	65	405	90	460	105	216
CD-E250	250-Y									
CD-E300A	300A-X	410	300	300	70	465	95	520	110	260
CD-E300A	300A-Y									

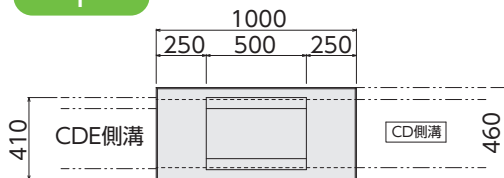
CD↔CDE連結柵



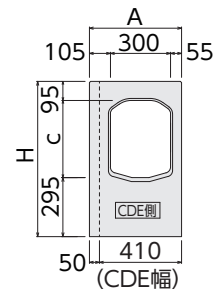
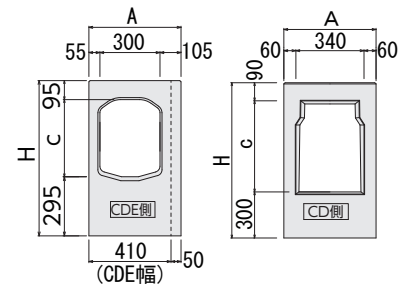
X



Y



共通



呼び名	寸法(mm)			参考重量(kg)
	A	c	H	
300A		300	690	294
300B	460	400	790	322
300C		500	890	350

CD-E側溝 防草タイプ

特願2019-112544(国立大学法人名古屋工業大学共同出願)



ここがポイント

縁石 舗装
アスファルトと噛み合うんです

舗装と縁石が噛み合うため、隙間が生じにくく、雑草が生えにくい!

舗装打換可能

舗装が傷んできても、アスファルトの切削がしやすく打換が可能です。

除草費用削減

道路の維持管理に伴う除草費用が削減できます。

安全性向上

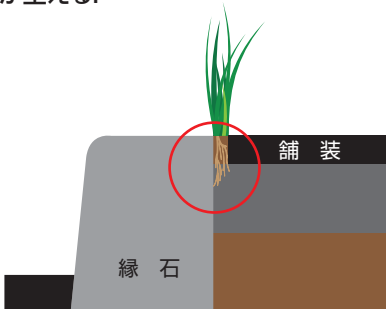
視界を妨げる雑草が無くなるので、交通事故の減少に寄与します。

景観良好

道路の景観や環境が良くなります。

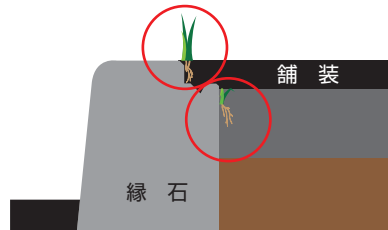
従来製品

舗装の劣化と共に、隙間が生じ雑草が生える!



防草製品

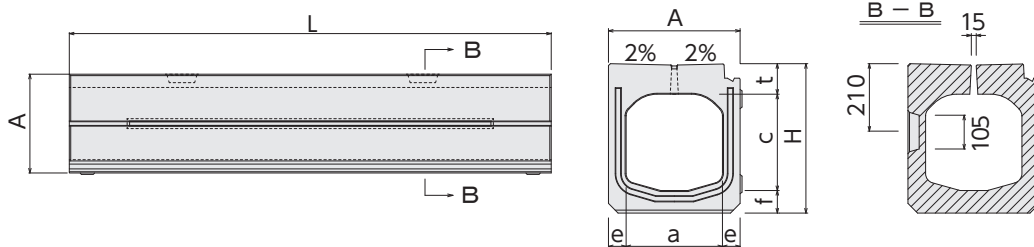
微細な隙間に種が入り芽が出たとしても、下はコンクリートなので根が成長できません。また、下から雑草が生えようとしても、舗装が邪魔して、生える事が出来ません。



施工実績



形状寸法・重量



呼び名	寸法(mm)									参考重量(kg)
	A	a	c	e	f	H	t	L	i	
250	360	250	250	55	65	405	90			392
300A			300			465				495
300B	410	300	400	55	70	565	95	2000	250	547
300C			500		80	675				618

CD-E側溝 MS14/T25

NETIS 登録製品 (CB-220021-A)

自転車の走行に 配慮した街渠側溝

自転車利用環境創出ガイドライン対応製品

+

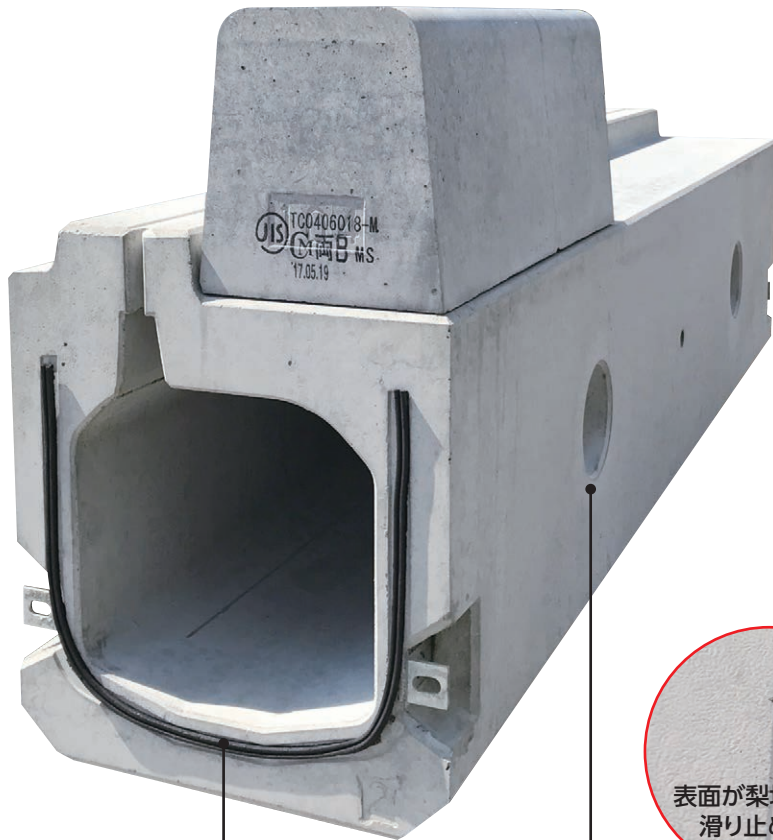
工期短縮

+

コストダウン

排水舗装対応製品

1層・2層 (中央分離帯) 対応

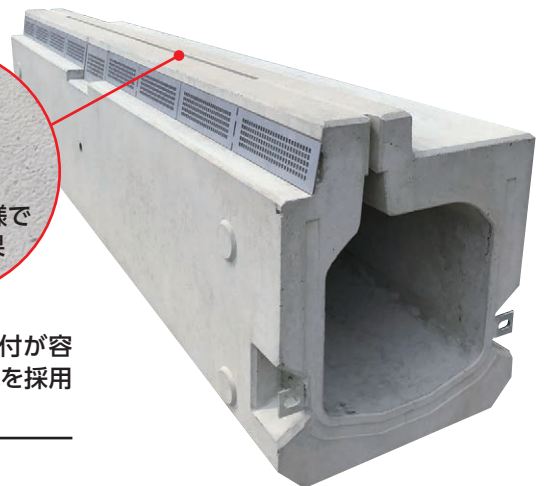


特殊止水パッキンを使用
することができます。



表面が梨地模様で
滑り止め効果

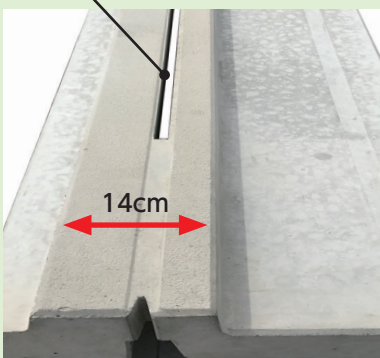
生活排水管などの取付が容
易なノックアウト方式を採用
しています。



シンプルな外観

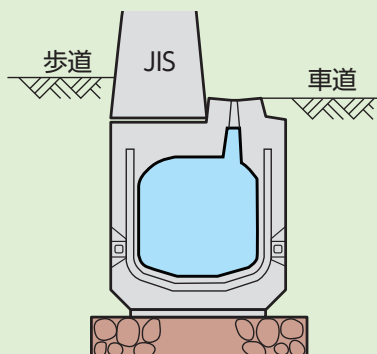
側溝天端は14cmと狭く、自転車の走行を妨げません。又、自動車荷重を受けないので耐久性が向上します。

幅15mmの集水スリット



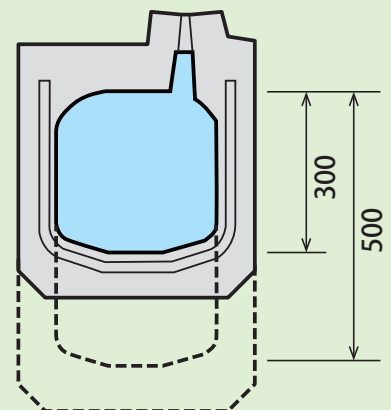
基礎工事不要

JISの歩車道境界ブロックが側溝天端にスッキリ収まるので、敷モルタルによる調整のみで基礎工が不要です。

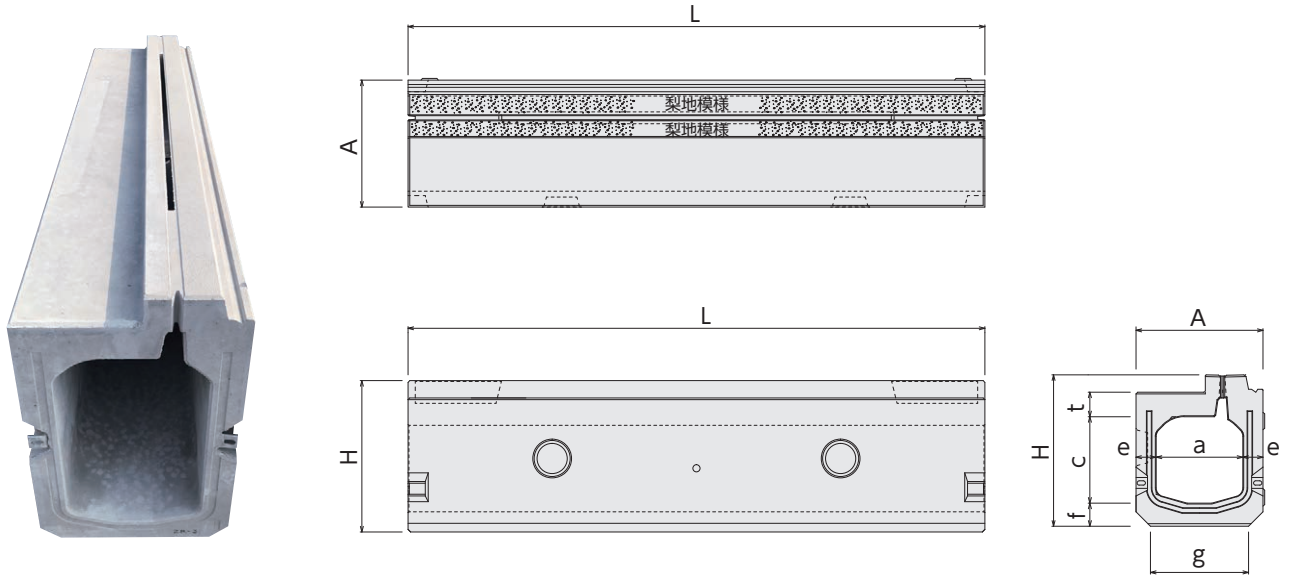


豊富なサイズ

側溝外幅を変えずに深さ方向で断面の調整が出来ます。



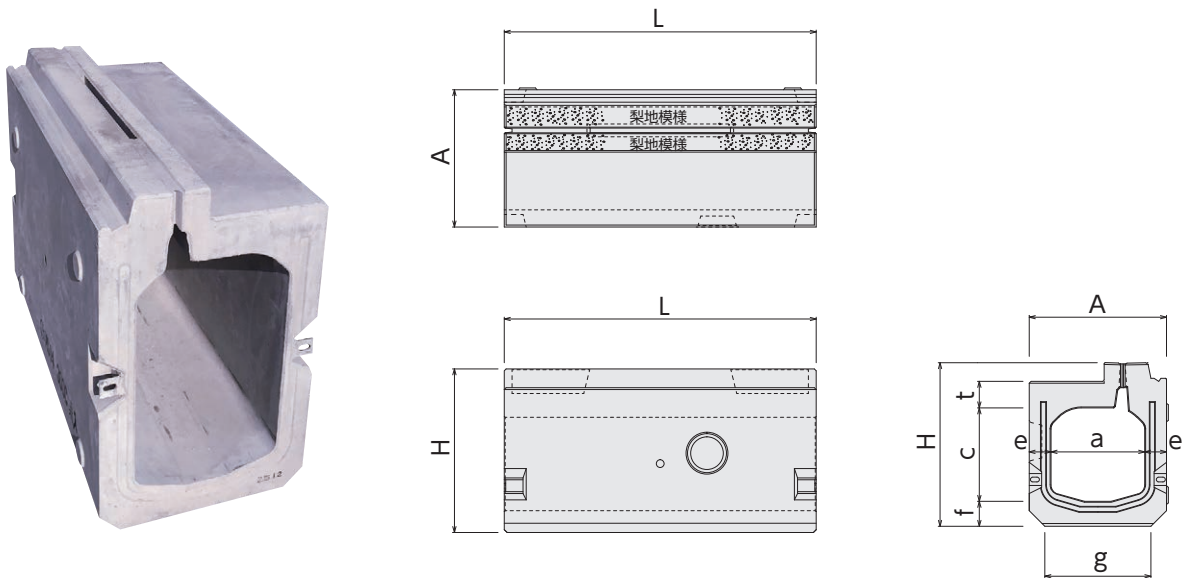
CD-E側溝 MS14 縦断用 ※防草仕様が標準となっています。



呼び名	寸法(mm)									参考重量(kg)
	A	a	c	e	f	g	t	H	L	
300A			300					525		578
300B	440	300	400	70	80	340	85	625	2000	644
300C			500					725		710

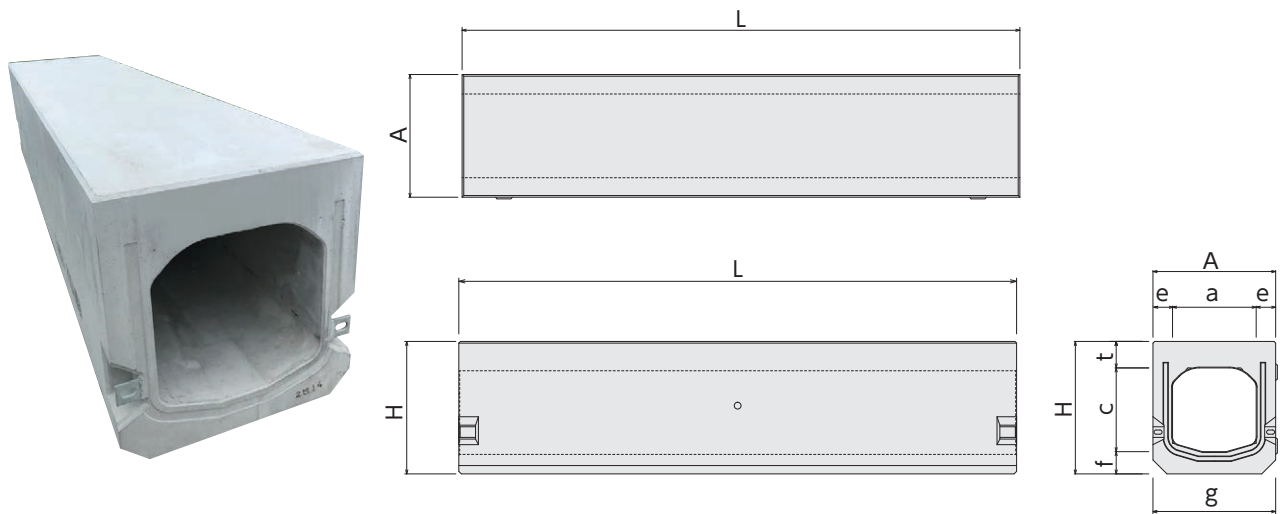
※R対応製品(R3・R6・R9・R12)もご用意しております。詳しくはお問合せください。

CD-E側溝 MS14 乗入用・縦断用 (L=1000)



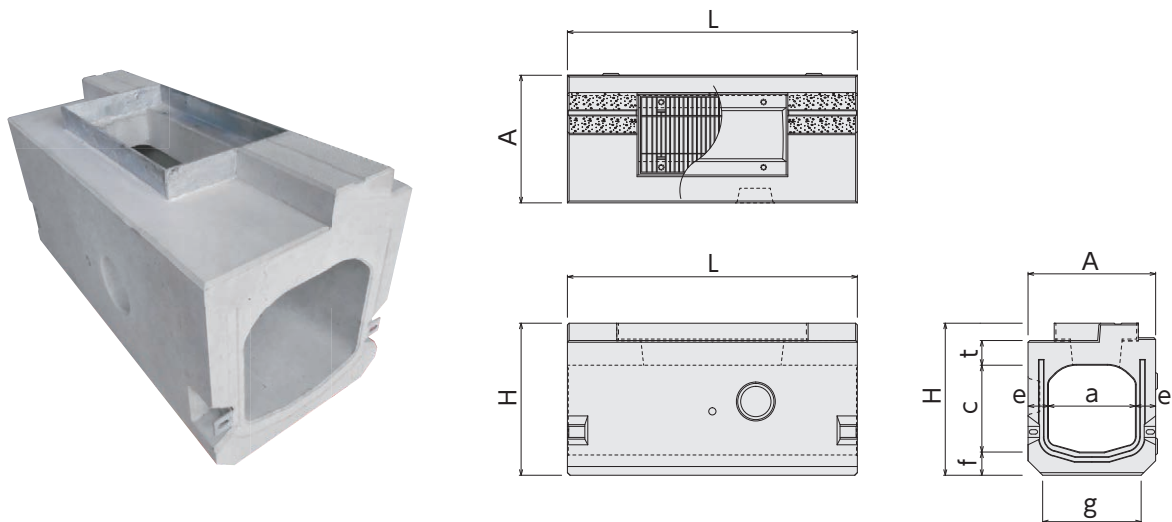
呼び名	寸法(mm)									参考重量(kg)
	A	a	c	e	f	g	t	H	L	
300A			300					525		290
300B	440	300	400	70	80	340	85	625	1000	323
300C			500					725		356

CD-E側溝 MS14 暗渠



呼び名	寸法(mm)									参考重量(kg)
	A	a	c	e	f	g	t	H	L	
300A			300					475		580
300B	440	300	400	70	80	340	95	575	2000	646
300C			500					676		712

CD-E側溝 MS14 点検口

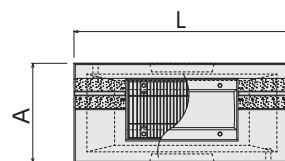
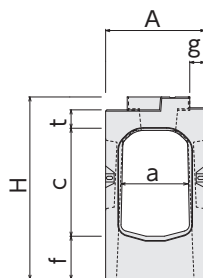
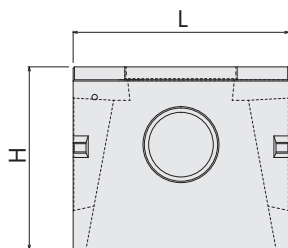


呼び名	寸法(mm)									参考重量(kg)
	A	a	c	e	f	g	t	H	L	
300A			300					525		260
300B	440	300	400	70	80	340	85	625	1000	293
300C			500					725		326

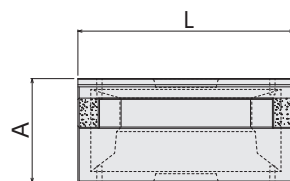
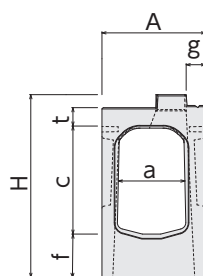
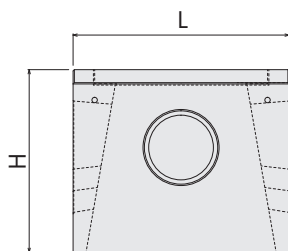
CD-E側溝 MS14 管理枡



Aタイプ



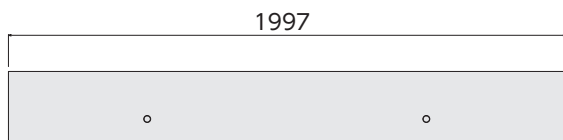
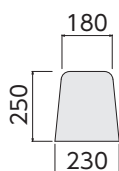
Bタイプ



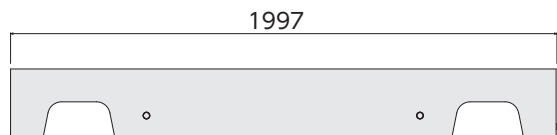
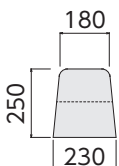
呼び名		寸法(mm)							参考重量(kg)	
		A	a	c	f	g	t	H		L
Aタイプ	300A			300				645		280
	300B	460	300	400	200	70	85	745	1000	300
	300C			500				845		321
Bタイプ	300A			300				645		301
	300B	480	300	400	200	90	85	745	1000	321
	300C			500				845		342

MS14用 歩車道ブロック

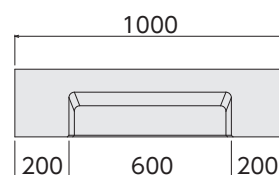
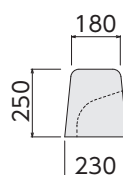
基本



水抜き



マス用



※上記以外の規格についてはお問い合わせください。

MS可変側溝/T-25 縦断・乗入横断兼用

NETIS 登録製品
(CB-220021-A)

インバートコンクリートが 打設できるスリット側溝

現場を選ばない機能性と耐久性

幅15mmの集水スリット



豊富なサイズ
ラインナップ

表面が梨地模様で
滑り止め効果

専用連結金具で
連結固定

自転車道対応製品
(MS14)もあります

高い静音性と耐久性

上部製品と下部製品を連結固定するので車両通行時でもガタつかず静音性と耐久性に優れます。

■緩衝パッキン



■専用連結金具



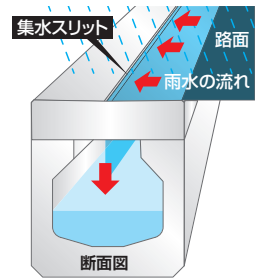
可変側溝対応可能

上下分離構造となっているので、インバートコンクリートを容易に打設できます。



高い集水能力

集水孔がスリット構造になっているので、通常の側溝に比べ集水能力が高く、路面の水溜まりの心配がありません。



■インバートコンクリート打設



■上部製品設置



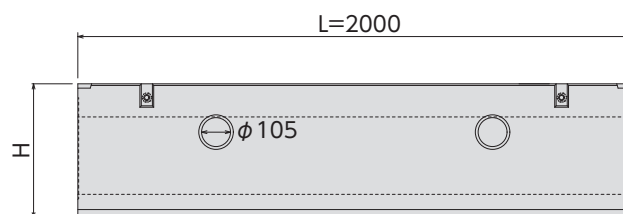
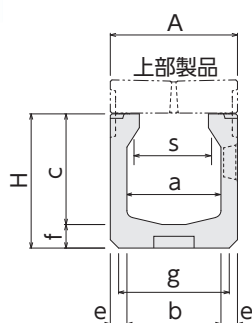
■連結金具設置



施工実績



MS可変側溝 下部

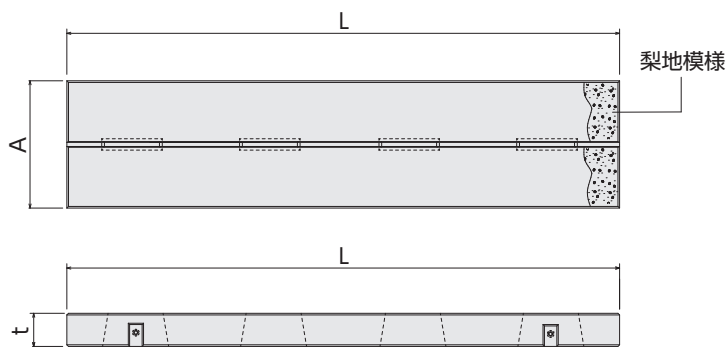
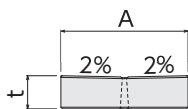


種類	呼び名	寸法(mm)									参考重量(kg)
		A	s*	a	b	c	e	f	g	H	
250	250	410	250	290	290	250	60	85	350	335	337
	300				290	300	60			385	383
	400				290	400	60			485	483
	500				290	500	60			585	494
	600				266	600	72			685	553
	700				246	700	82			785	627
	800				226	800	92			885	705
	900				206	900	102			985	806
300	300	460	300	340	340	300	60	85	400	385	406
	350				340	350	60			435	433
	400				340	400	60			485	461
	450				340	450	60			535	488
	500				340	500	60			585	516
	550				326	550	67			635	543
	600				316	600	72			685	576
	700				296	700	82			785	650
	800				276	800	92			885	723
	900				256	900	102			985	811
	1000				236	1000	112			1085	898
	1100				216	1100	122			1185	1009
1200	196	1200	132	1305	1179						
1300	176	1300	142	1405	1308						
400	400	560	400	440	440	400	60	95	500	495	560
	500				440	500	60			595	617
	600				416	600	72			695	682
	700				396	700	82			795	753
	800				376	800	92			895	833
	900				356	900	102			995	922
	1000				336	1000	112			1095	1021
	1100				316	1100	122			1195	1129
	1200				296	1200	132			1295	1242
	1300				276	1300	142			1415	1450
500	500	690	500	560	560	500	65	105	630	605	775
	600				536	600	77			705	845
	700				516	700	87			805	920
	800				496	800	97			905	1009
	900				476	900	107			1005	1108
	1000				456	1000	117			1105	1216
	1100				436	1100	127			1205	1329
	1200				416	1200	137			1305	1456
	1300				396	1300	147			1405	1592
	1400				376	1400	157			1525	1759
	1500				356	1500	167			1625	1910

※sは規格上の寸法です。L=2000mmが基準となります。延長調整用にL=1000mmもご用意しています。

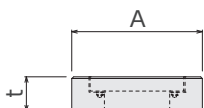
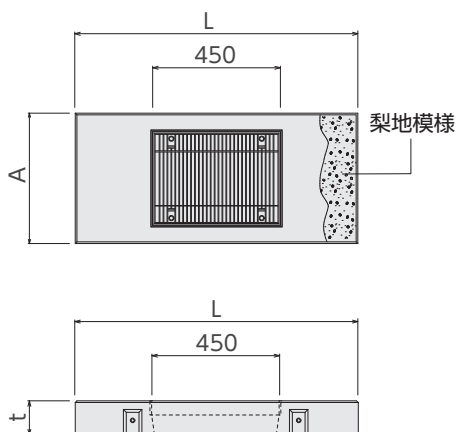
MS可変側溝 上部

標準



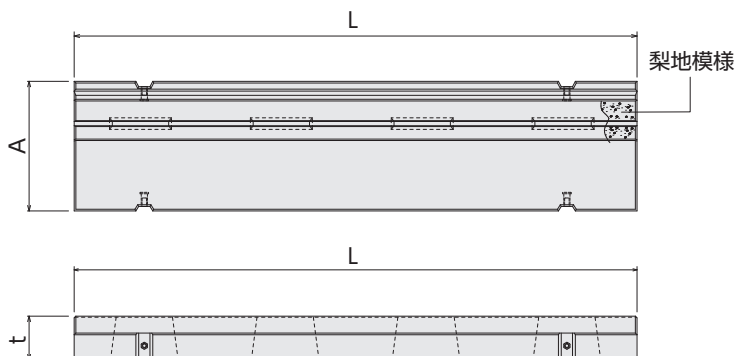
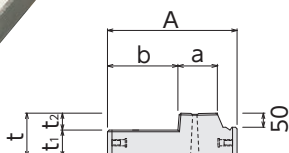
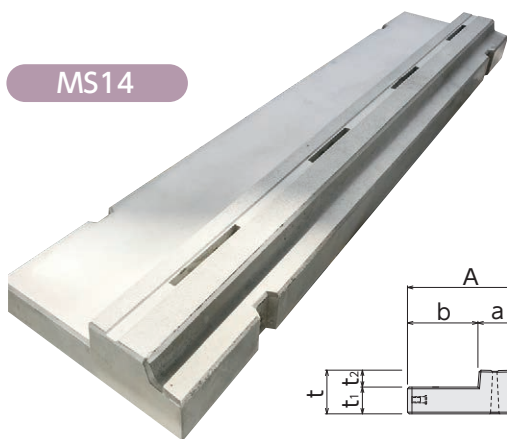
呼び名	寸法(mm)			参考重量(kg)
	A	t	L	
250	410	110	2000	208
300	460	120		255
400	560	135		350
500	690	150		480

点検口



呼び名	寸法(mm)			参考重量(kg)
	A	t	L	
250	410	110	1000	83
300	460	120		98

MS14



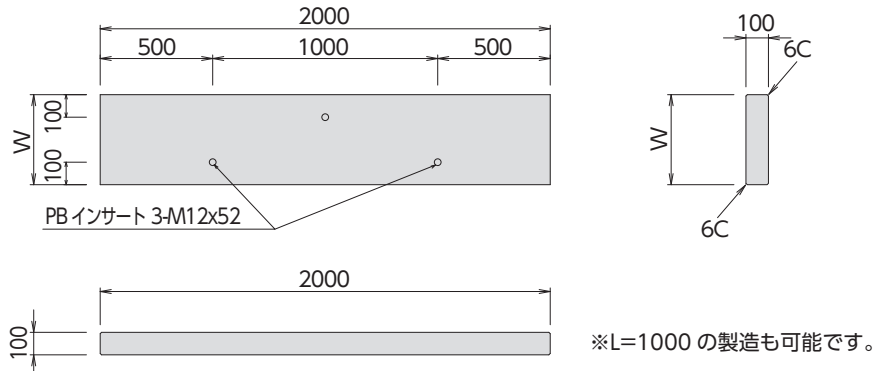
呼び名	寸法(mm)							参考重量(kg)
	A	a	b	t	t ₁	t ₂	L	
300	460	140	250	155	95	60	2000	248

ベース板

工事区間を
一早く開放する。



形状寸法・重量



プレキャスト化

道路側溝・自由勾配側溝・横断用側溝などの基礎コンクリートとして使えます。

施工期間を大幅短縮

現場打ちする場合の型枠や養生が不要です。

早期開放に効果的

基礎上面が滑面となるため、据付効率がアップいたします。

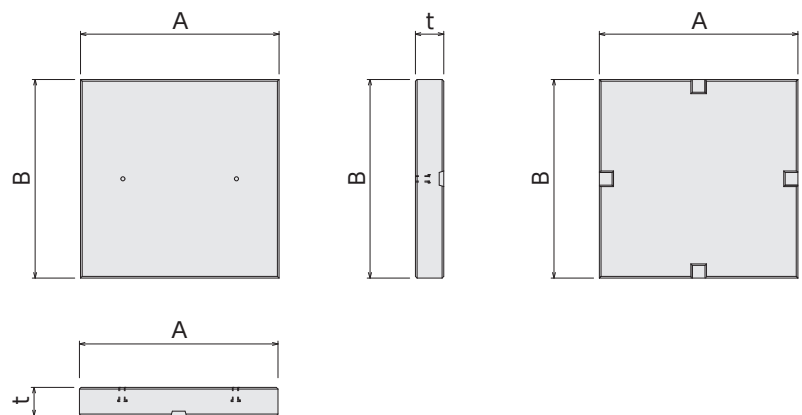
呼び名	幅 (W)	参考重量 (kg)	使用例
400用	400	188	歩車道・地先境界ブロック各種・JIS 側溝250用など
450用	450	211	CD側溝・卵形側溝・横断暗渠の各250用・円型側溝φ200 など
500用	500	235	JIS側溝・CD側溝・卵形側溝・横断暗渠の各300用など
600用	600	282	JIS側溝・CD側溝・卵形側溝・横断暗渠の各400用 横断側溝250用・300用・円型側溝φ300用など
700用	700	329	JIS側溝・CD側溝・卵形側溝・横断暗渠の各500用 横断側溝400用・300用・円型側溝φ400用など

Mベース板

柵の基礎を
プレキャスト化



形状寸法・重量



呼び名	寸法 (mm)			参考重量 (kg)
	A	B	t	
600 × 600	600	600	100	85
700 × 700	700	700		115
800 × 800	800	800		150
900 × 900	900	900		190

施工実績

CD側溝+スリット蓋



西三河建設事務所：豊田一色線

CD側溝+スリット蓋



豊川市：八幡駅南地区計画

CD側溝



一宮市：今伊勢北方線

CD側溝



四日市建設事務所：田光四日市線

CD側溝



民間工事：桑名市

CD側溝 横断



明和町：冠水対策工事

CD側溝



岐阜国道事務所：国道 156 号 岐阜市

CD側溝+スリット蓋



岐阜県：岐阜県庁

CD側溝



北方町：広域交流拠点

CD側溝



袋井土木事務所：吉沢金谷線 菊川市

CD側溝+スリット蓋



横浜市：下瀬谷三丁目

CD-E側溝



島田市：賑わい交流拠点

CD側溝



滋賀国道事務所：栗東水口道路 栗東市

CD側溝



川西市：錦松台地先

CD-E側溝



京都国道事務所：国道 9 号篠地区 亀岡市

CD側溝 横断



名古屋市：市営金城ふ頭駐車場整備

MS-14



東三河建設事務所：豊橋湖西線

MS-可変



民間工事：豊明市

CD-E側溝



津市：一志庁舎駐車場

CD-E側溝



尾鷲市：宮前橋架替工事

MS可変側溝



民間工事：鈴鹿市

CD-E側溝



古川土木事務所：奥飛騨温泉郷

MS可変側溝



民間工事：下呂市

CD側溝



飯田建設事務所：県道飯田南木曾線 飯田市

MS14



沼津市：市道105号線

MS可変側溝



民間工事：掛川市

MS可変側溝



飯田国道事務所：国道19号桜沢・藪原地区 塩尻市

CD-E側溝



福井河川国道事務所：国道8号元町地区・本町地区 敦賀市

MS14



京都国道事務所：国道24号北河原地区 木津川市

MS14



東近江市：小今建部上中線

■本 社
 〒503-0917 岐阜県大垣市神田町1丁目6番地
 TEL.0584-62-5007

■本社工場
 〒503-0111 岐阜県安八郡安八町西結1196
 TEL.0584-62-5007 FAX.0584-62-5265

■愛知工場
 〒444-3443 愛知県岡崎市鍛冶町坂口1-1
 TEL.0564-85-7622 FAX.0564-85-7623

■三重工場
 〒511-0411 三重県いなべ市北勢町京ヶ野新田351
 TEL.0594-82-1130 FAX.0594-82-1131

■静岡工場
 〒426-0205 静岡県藤枝市花倉123-1
 TEL.054-648-1555 FAX.054-648-1556

■和歌山工場(広川)
 〒643-0054 和歌山県有田郡広川町前田699番地の6
 TEL.0737-63-5580 FAX.0737-63-2435

■三河営業所
 〒444-0013 愛知県岡崎市根石町32番地 明照ビル3階
 TEL.0564-64-0688 FAX.0564-64-0689

■京滋営業所
 〒520-0025 滋賀県大津市皇子が丘2丁目1番5号
 江口ビル6階602号室
 TEL.077-572-7611 FAX.077-572-7610

CD側溝工業会

■愛知県

(株)赤羽コンクリート
 西尾コンクリート工業(株)
 江南コンクリート工業(株)
 豊洋コンクリート(株)
 愛知コンクリート工業(株)

■岐阜県

(株)赤羽コンクリート
 昭和コンクリート工業(株)
 クリモトコンクリート(株)
 清水商事(株)
 (株)丸治コンクリート工業所

■富山県

昭和コンクリート工業(株)
 山崎コンクリート工業(株)

■福井県

(株)カモコン

■三重県

(株)イビコン

■京都府

インフラテック(株)

■滋賀県

インフラテック(株)

■奈良県

(株)ウエヒラ

■静岡県

(株)スエヒロ産業
 (株)常宏

■神奈川県

ピーシーコンクリート工業(株)
 北村コンクリート工業(株)

■和歌山県

(有)広川

表紙の写真



ローマ水道橋〈スペイン〉

全長728m、最高所約29mの 巨大な水道橋

スペインのセゴビアにある世界遺産のひとつで1985年に登録されました。紀元前80年にローマ帝国は、セゴビアを制圧して以降、セゴビアの都市整備に力を入れました。その一環で建設されたのが水道橋です。セゴビア旧市街はかなり急峻で独立した丘にあるため、生活用水の供給についてどこからひっぱりか、という問題がありました。当時の技術では水道管を利用して圧力をかけて給水するということは出来ず、この旧市街がある丘と同じ高さの導水路を給水源から丘上まで持ってくるほかなかったため、遠くの川を給水源とし、セゴビア旧市の丘上と同じ高さの水道橋を通し、橋の上から水をひっぱり、導水路としました。2000年もの時の流れと風雪に耐え、驚くべきことは1814年まで実際に使用されていました。