


グリーンデコIII 施工マニュアル

(平成25年 9月 1日改定)



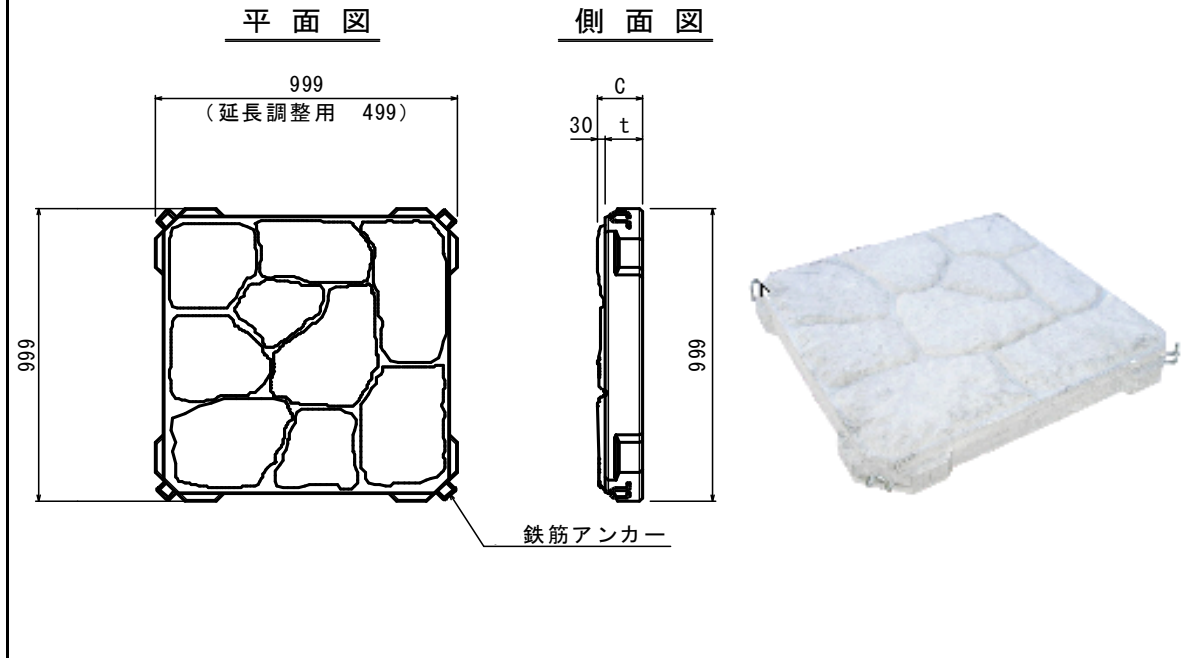
 **松岡コンクリート工業株式会社**

【日本工業規格認証工場】

H.P. : <http://www.cm-con.co.jp> E-mail : cmc@cm-con.co.jp

本 社	岐阜県大垣市神田町1-6	TEL 0584-62-5083
本社工場	岐阜県安八郡安八町西結1196 認証番号 JIS TC0407014	TEL 0584-62-5007 FAX 0584-62-5265
愛知工場	愛知県岡崎市鍛埜町字坂口1-1 認証番号 JIS TC0407001	TEL 0564-85-7622 FAX 0564-85-7623
三重工場	三重県いなべ市北勢町京ヶ野新田351 認証番号 JIS TC0406018	TEL 0594-82-1130 FAX 0594-82-1131
静岡工場	静岡県藤枝市花倉123-1	TEL 054-648-1555 FAX 054-648-1556

1. 製品図



2. 吊り荷作業



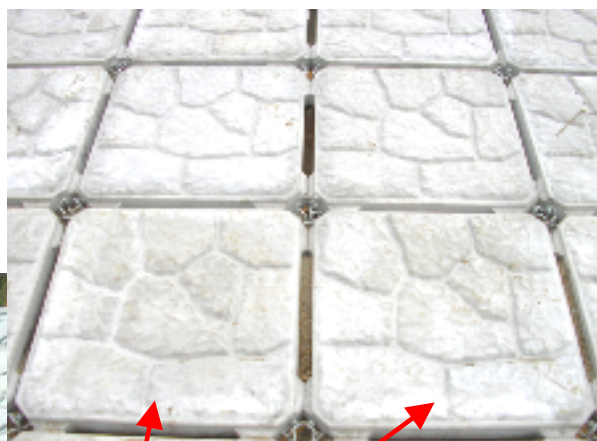
※写真の製品はグリーンデコです

用意するもの : ワイヤー × 4本
フック × 4個

※ 注意事項

安全のため、吊り荷作業には充分注意し、吊り荷の下には絶対入らないでください。
安全性・施工性の向上のため、吊り作業は**4点吊り**で行ってください。
フックは外れ防止のロックがあるものを使用してください。
連結フックに掛けての小運搬は、製品**1個毎**に吊ってください。
製品を上下に重ねて数個同時に製品のフックを利用して吊った場合、製品が破断するおそれがあり危険です。

3. 製品据付

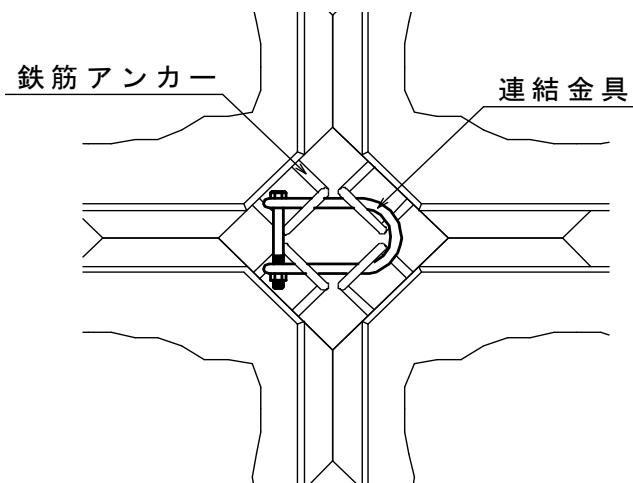


模様は一定方向に統一

用意するもの : パール
ライナープレート

丁張り・水系を設置し、高さ・通りを確認しつつ据え付けてください。
据え付けは模様を一定方向に統一されると、見栄えが良いです。
高さ調整用に数種類の厚みのライナープレートを用意していただくと据付が容易です。

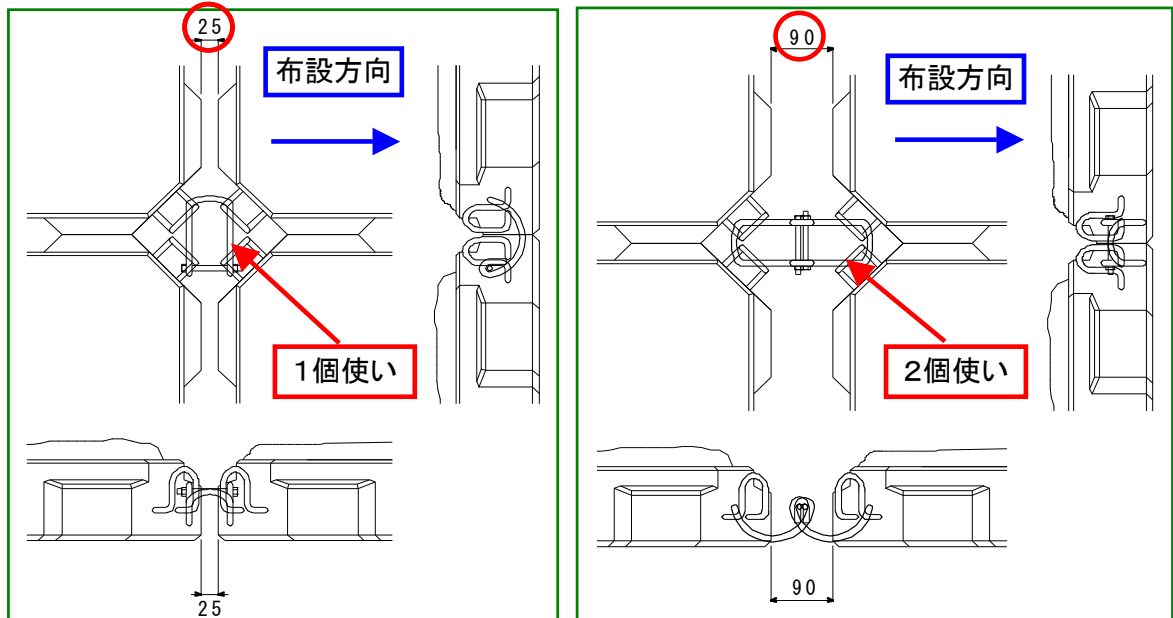
4. 製品連結



専用連結金具にて製品相互を連結します。

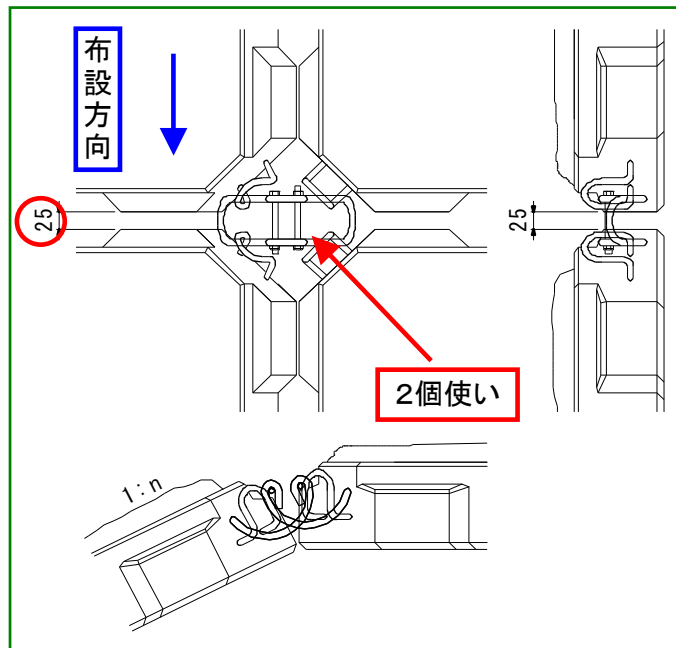
参考) 曲線部および折れ点部の製品連結の方法

ケース1 --- 曲線区間で延長方向に製品が開く場合



連結金具が1個使いであれば、製品間の隙間を25mmまで開けることができます。2個使いとすれば最大90mmまで可能となります。

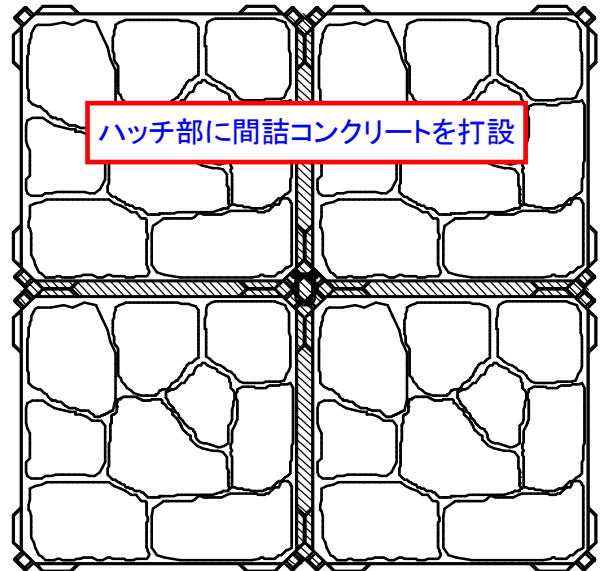
ケース2 --- 断面的に折れが発生する場合の一例



折れが発生する場合は、連結金具は基本的に2個使い以上となります。

※折れ点部については、護岸勾配およびブロックの割り(割り付けによるブロック同士の位置関係)によって製品間の開きが変化しますので、弊社にて連結可能か予め確認いたします。

5. 間詰コンクリート打設



製品同士の隙間は間詰コンクリートを充填してください。打設厚さは控え版厚としてください。(製品図のt寸法)