

グリーンデコII 施工マニュアル

(平成25年 9月 1日改定)



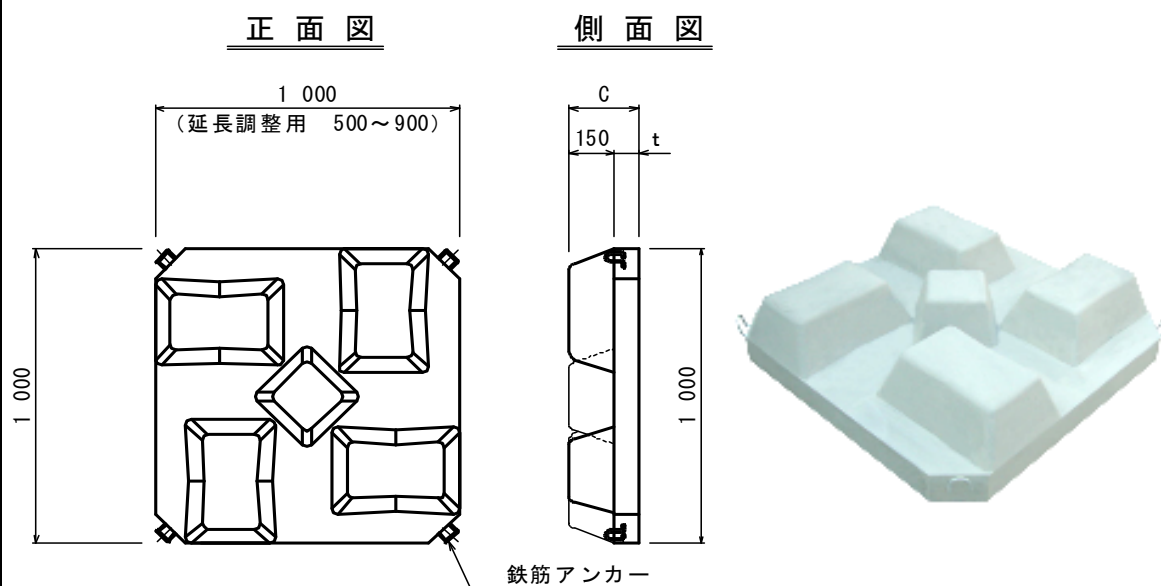
 **松岡コンクリート工業株式会社**

【日本工業規格認証工場】

H.P. : <http://www.cm-con.co.jp> E-mail : cmc@cm-con.co.jp

本 社	岐阜県大垣市神田町1-6	TEL 0584-62-5083
本社工場	岐阜県安八郡安八町西結1196	TEL 0584-62-5007 FAX 0584-62-5265
	認証番号 JIS TC0407014	
愛知工場	愛知県岡崎市鍛埜町字坂口1-1	TEL 0564-85-7622 FAX 0564-85-7623
	認証番号 JIS TC0407001	
三重工場	三重県いなべ市北勢町京ヶ野新田351	TEL 0594-82-1130 FAX 0594-82-1131
	認証番号 JIS TC0406018	
静岡工場	静岡県藤枝市花倉123-1	TEL 054-648-1555 FAX 054-648-1556

1. 製品図



2. 吊り荷作業



※写真の製品はグリーンデコです

用意するもの : ワイヤー × 4本
フック × 4個

※ 注意事項

安全のため、吊り荷作業には充分注意し、吊り荷の下には絶対入らないでください。

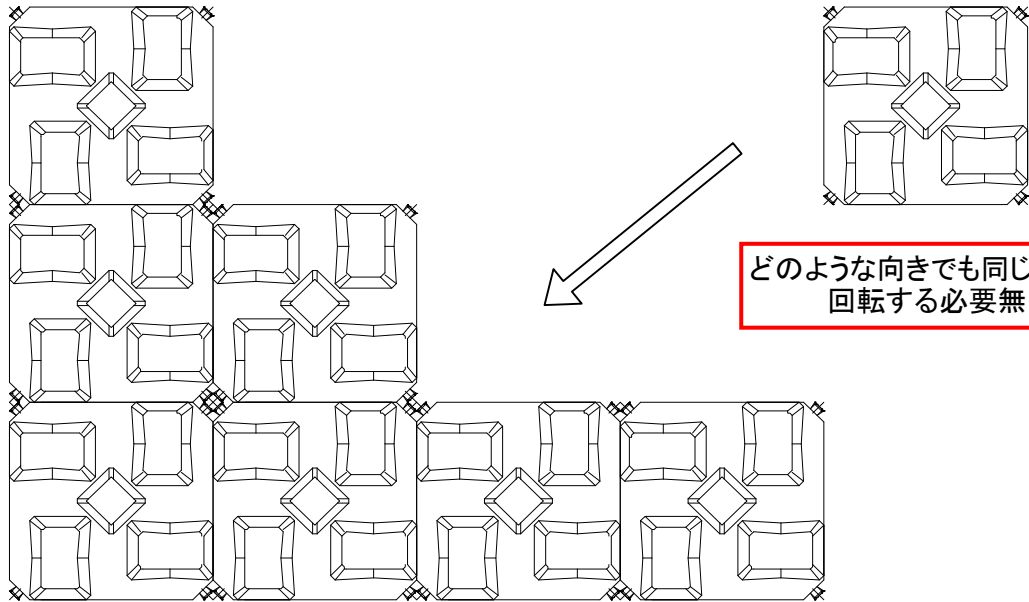
安全性・施工性の向上のため、吊り作業は**4点吊り**で行ってください。

フックは外れ防止のロックがあるものを使用してください。

連結フックに掛けての小運搬は、製品**1個毎**に吊ってください。

製品を上下に重ねて数個同時に製品のフックを利用して吊った場合、製品が破断するおそれがあり危険です。

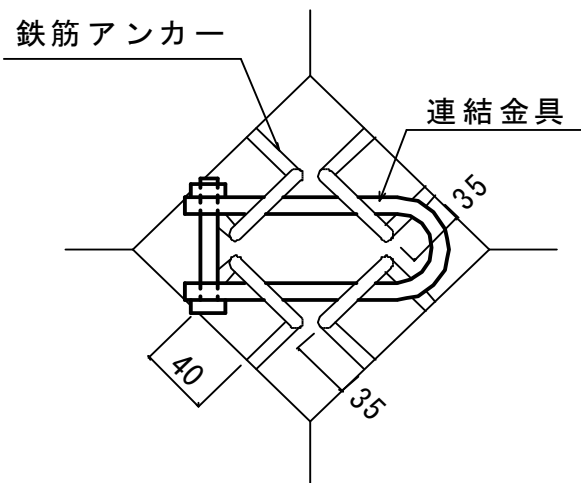
3. 製品据付



用意するもの : バール

丁張り・水系を設置し、高さ・通りを確認しつつ据え付けてください。

4. 製品連結



専用連結金具にて製品相互を連結します。