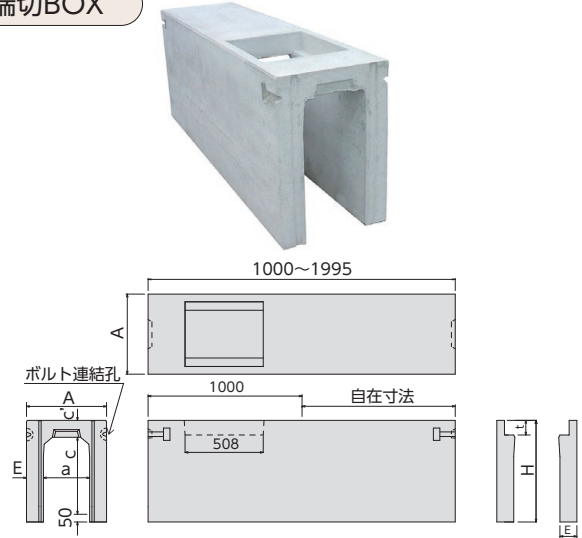
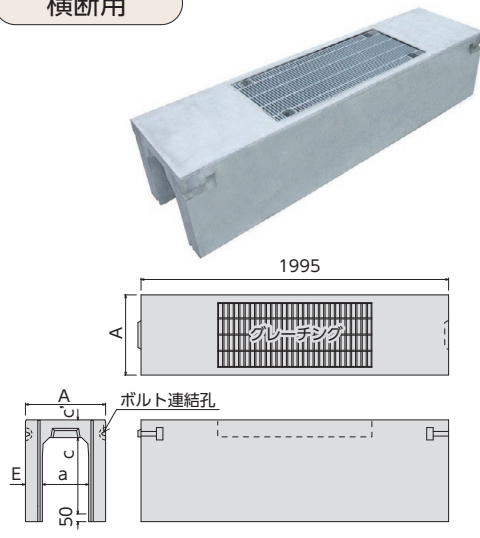


PU可変側溝 横断・端切BOX (縦断用)

販売エリア：中部のみ

横断用

端切BOX



品名	寸法(mm)							参考重量(kg)	
	A	a	c	c'	E	t	H	横断用	端切BOX
250	460	250	250	110	105	90	410	507	507
			300				460	558	
			400				661	661	
			500				764	763	
			600				866	866	
			700				968	968	
300	520	300	300	110	110	95	460	550	600
			400				560	657	707
			500				660	764	815
			600				760	872	922
			700				860	979	1028
			800				960	1086	1137
400	630	400	400	120	115	110	570	730	799
			500				670	842	911
			600				770	954	1023
			700				870	1067	1135
			800				970	1179	1247
			900				1070	1291	1360
500	750	500	1000	135	125	125	1170	1403	1472
			1100				1270	1515	1584
			1200				1370	1628	1696
			1300				1485	1939	2038
			600				685	963	1062
			700				785	1085	1184
600	870	600	800	150	135	140	885	1207	1306
			900				985	1329	1428
			1000				1085	1451	1550
			1100				1185	1573	1672
			1200				1285	1695	1794
			1300				1385	1817	1916
その他			1400				1485	1939	2038
			600				800	1230	1359
			700				900	1362	1491
			800				1000	1494	1622
			900				1100	1626	1754
			1000				1200	1757	1886
道路製品①			1100				1300	1889	2016
			1200				1400	2021	2149
			1300				1500	2153	2281
			1400				1600	2284	2413

斜壁

直壁

河川ブロック

地下貯留

ガイドレール基礎

CD側溝シリーズ

管渠型側溝

道路製品①

道路製品②

その他

✉お問い合わせはこちらから

弊社ホームページのお問い合わせフォームへジャンプします。