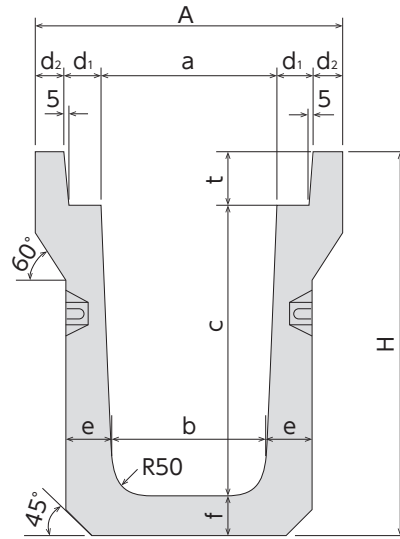


PUD深型側溝 (本体 L=2000)



形状寸法・重量



- 250B~300 I のジョイント部分は、ボルトジョイントになっております。
- 車道用 (T-25) 製品となります。
- 蓋はPC3型、PC4型を使用します。

L=2000mm

呼び名	寸法 (mm)										参考重量 (kg)
	A	a	b	c	d ₁	d ₂	e	f	H	t	
250B			225	300			70	70	460		355
250C			220	350			70	70	510		388
250D			215	400			75	75	565		429
250E			210	450			75	75	615		464
250F	460	250	205	500		45	80	80	670	90	506
250G			200	550			80	80	720		543
250H			195	600			85	90	780		634
250 I			185	700			90	90	880		725
250J			175	800			90	90	980		819
300D			250	600			90	90	785		634
300E			240	700	60		95	95	890		725
300F	520	300	230	800		50	100	100	995	95	819
300G			220	900			105	105	1100		915
300H			210	1000			110	110	1205		1101
300 I			200	1100			115	115	1310		1220
400C			350	600			90	90	800		745
400D			340	700			95	95	905		842
400E	630	400	330	800		55	100	100	1010	110	944
400F			320	900			105	105	1115		1081
400G			310	1000			110	110	1220		1193
400H			300	1100			120	120	1330		1380
500C			440	700			95	95	920		924
500D			430	800			100	100	1025		1030
500E	750	500	420	900	65	60	105	105	1130	125	1142
500F			410	1000			110	110	1240		1332
500G			400	1100			120	120	1345		1462
500H			400	1200			130	130	1455		1665
600A			550	600			90	90	820		879
600B	870	600	540	700	70	65	95	95	925	130	983
600C			530	800			100	100	1030		1094

※外注製造や仕入販売品となるサイズがございます。

斜壁

直壁

河川ブロック

地下貯留

ガードレール基礎

CD側溝シリーズ

管渠型側溝

道路製品①

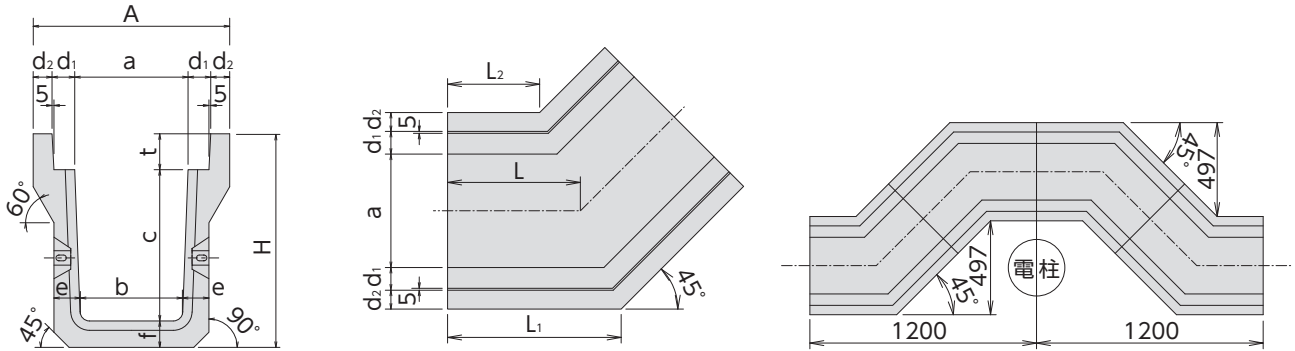
道路製品②

その他

PUD深型側溝 電柱よけ250・300・600用ふた

■PUD 電柱よけ250・300用

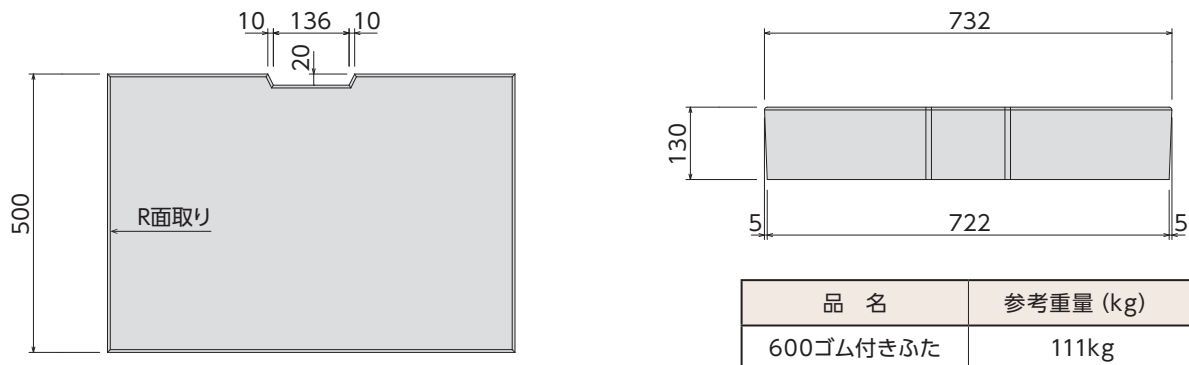
形状寸法・重量



呼び名	寸法(mm)													参考重量(kg)
	A	a	b	c	d ₁	d ₂	e	f	H	t	L	L ₁	L ₂	
250B			225	300			70	70	460					124
250C			220	350			70	70	510					136
250D			215	400			75	75	565					150
250E			210	450			75	75	615					163
250F	460	250	205	500		45	80	80	670	90		446	256	177
250G			200	550			80	80	720					190
250H			195	600			85	85	780					222
250 I			185	700	60		90	90	880		351			254
250J			175	800			90	90	980					287
300D			250	600			90	90	785					222
300E			240	700			95	95	890					254
300F	520	300	230	800		50	100	100	995	95		459	243	287
300G			220	900			105	105	1100					321
300H			210	1000			110	110	1205					386
300 I			200	1100			115	115	1310					428

■PUD 600車道用ゴム付きふた

形状寸法



※ 外注製造や仕入販売品となるサイズがございます。

斜壁

直壁

河川ブロック

地下貯留

ガードレール基礎

CD側溝シリーズ

管渠型側溝

道路製品①

道路製品②

その他

✉お問い合わせはこちらから

弊社ホームページのお問い合わせフォームへジャンプします。