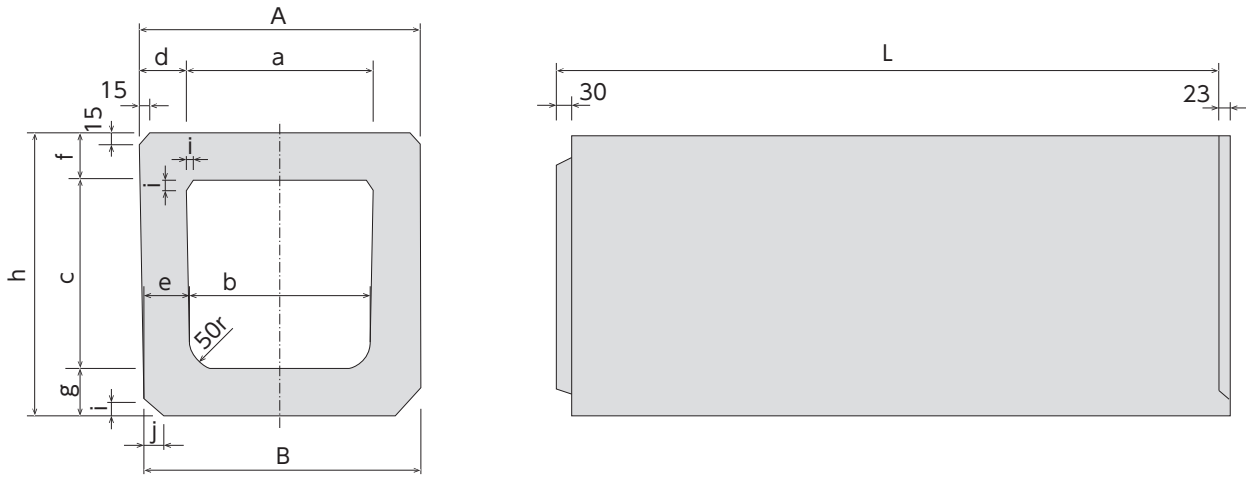


道路側溝用横断暗渠

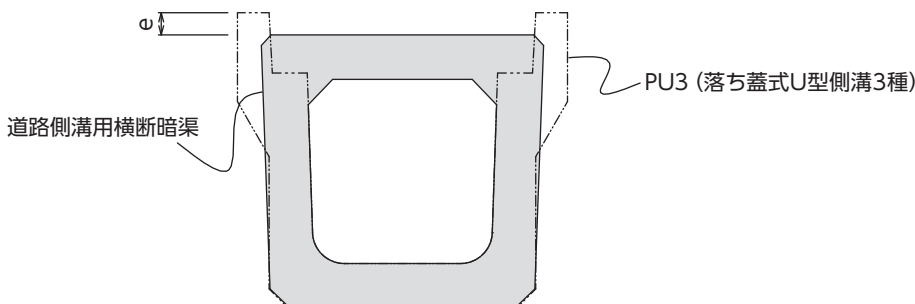


形状寸法・重量



呼び名	寸法(mm)													参考重量(kg)	
	A	B	a	b	c	d	e	f	g	h	i	j	L		
250	396	364	250	230	240	73	67			380					207
300A	445	415		280	290	72.5	67.5	70	70	430					241
300B	446	404	300	270	390	73	67	75	75	540		30			286
300C	446	394		260	490	73	67	75	75	640	40			1000	318
400A	567	523	400	370	390	83.5	76.5	90	90	570		40			385
400B	567	513		360	490	83.5	76.5	90	90	670		40			421
500A	668	612	500	460	490	84	76	100	100	690	50	50			495
500B	668	602		450	590	84	76	100	100	790	50	50			532

■ 接続部断面図



呼び名	e
250	30
300A	35
300B	30
300C	30
400A	30
400B	30
500A	35
500B	35

斜壁

直壁

河川ブロック

地下貯留

ガードレール基礎

C/D側溝シリーズ

管渠型側溝

道路製品①

道路製品②

その他

✉お問い合わせはこちらから

弊社ホームページのお問い合わせフォームへジャンプします。