

# 円型側溝Ⅱ/T-25

## 片勾配用標準製品

### 漏水防止

専用パッキンが漏水をシャットアウト。

### ガタつき防止

接合部には連結金具を使用しガタつきを抑えます。

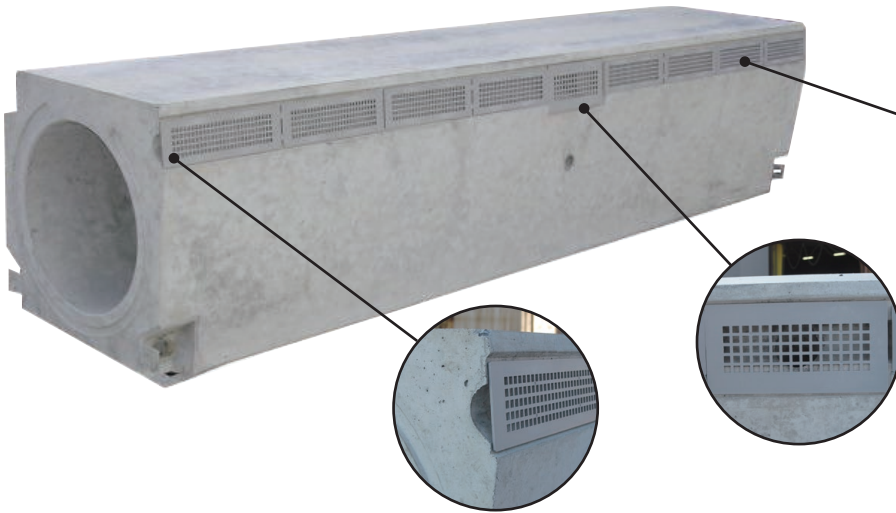


L型街渠と円型暗渠を一体化し、グレーチング付タイプで集水します。

## 排水性舗装対応製品

### 耐熱プラスチックフィルター

フィルターは取り外し可能で、舗装の打換え時には新しいフィルターに取り替える事が出来ます。



## 施工実績



山城北土木事務所：内里城陽線



南丹土木事務所：国道477号

斜壁

直壁

河川ブロック

地下貯留

ガードレール基礎

CD側溝シリーズ

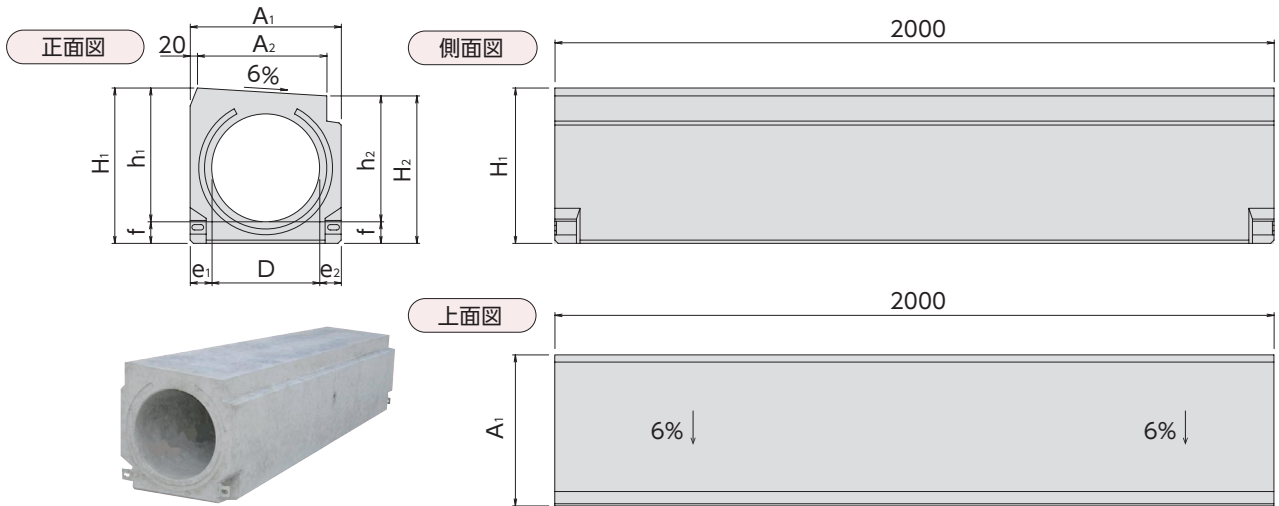
管渠型側溝

道路製品①

道路製品②

その他

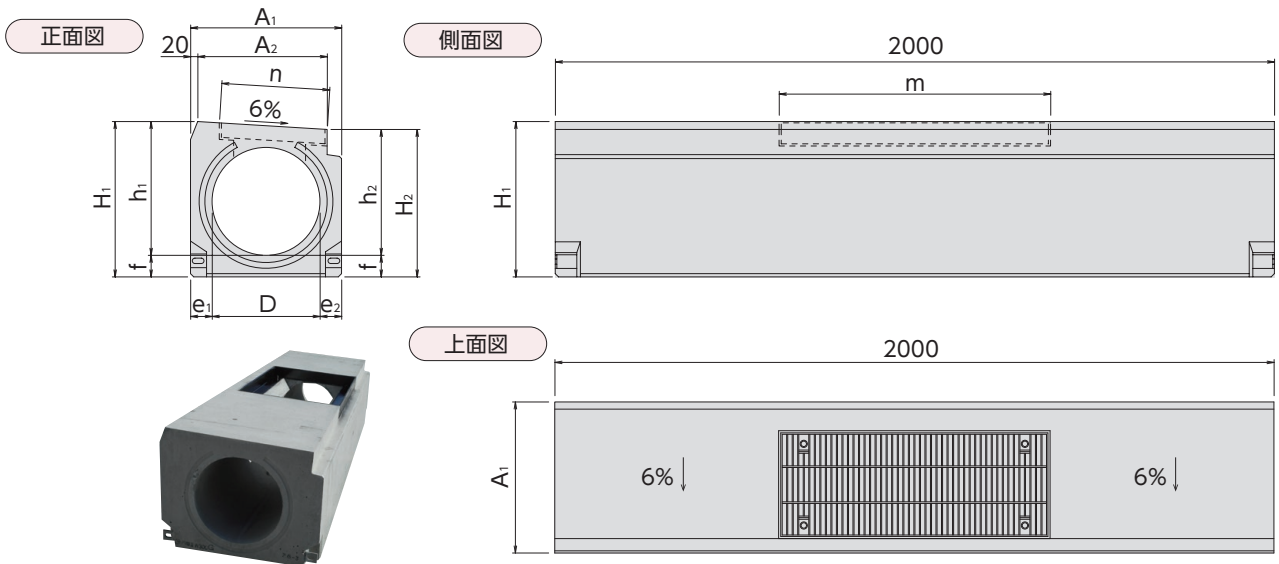
# 円型側溝Ⅱ/T-25 片勾配用 標準型



呼び名	寸法(mm)										参考重量(kg)
	A <sub>1</sub>	A <sub>2</sub>	D	H <sub>1</sub>	H <sub>2</sub>	h <sub>1</sub>	h <sub>2</sub>	e <sub>1</sub>	e <sub>2</sub>	f	
300	420	360	300	432	410	372	350	60	60	60	479
W300	545	490	300	435	405	375	345	120	125	60	730
400	530	490	400	535	505	475	445	65	65	60	697
450	570	490	450	595	565	530	500	60	60	65	780
500	650	490	500	665	635	590	565	75	75	75	999
600	760	490	600	770	740	690	660	80	80	80	1242

※エプロンの勾配が2%の製品も御用意できます。(6%から2%への擦り付け製品(L=1m)も御用意できます。)

# 円型側溝Ⅱ/T-25 片勾配用 G型



呼び名	寸法(mm)												参考重量(kg)
	A <sub>1</sub>	A <sub>2</sub>	D	H <sub>1</sub>	H <sub>2</sub>	h <sub>1</sub>	h <sub>2</sub>	e <sub>1</sub>	e <sub>2</sub>	f	m	n	
300	420	360	300	432	410	372	350	60	60	60	688	320	454
W300	545	490	300	435	405	375	345	120	125	60	688	428	691
400	530	490	400	535	505	475	445	65	65	60	688	428	657
450	570	490	450	595	565	530	500	60	60	65	688	428	727
500	650	490	500	665	635	590	565	75	75	75	688	428	949
600	760	490	600	770	740	690	660	80	80	80	688	428	1187

斜壁

直壁

河川ブロック

地下貯留

ガードレール基礎

CD側溝シリーズ

管渠型側溝

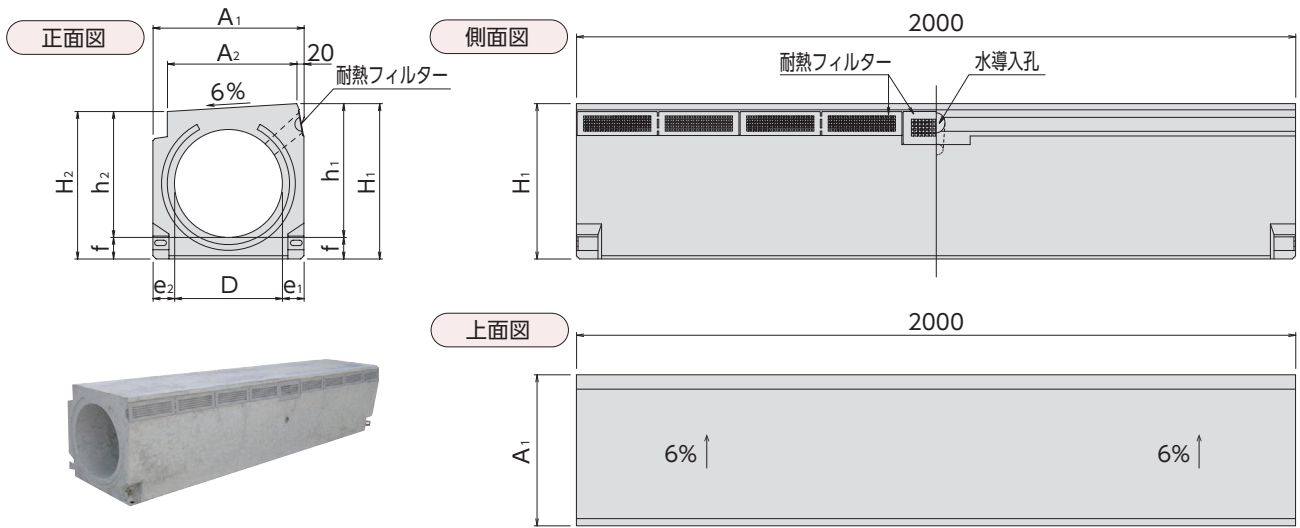
道路製品①

道路製品②

その他

# 円型側溝Ⅱ/T-25 排水性舗装用 標準型

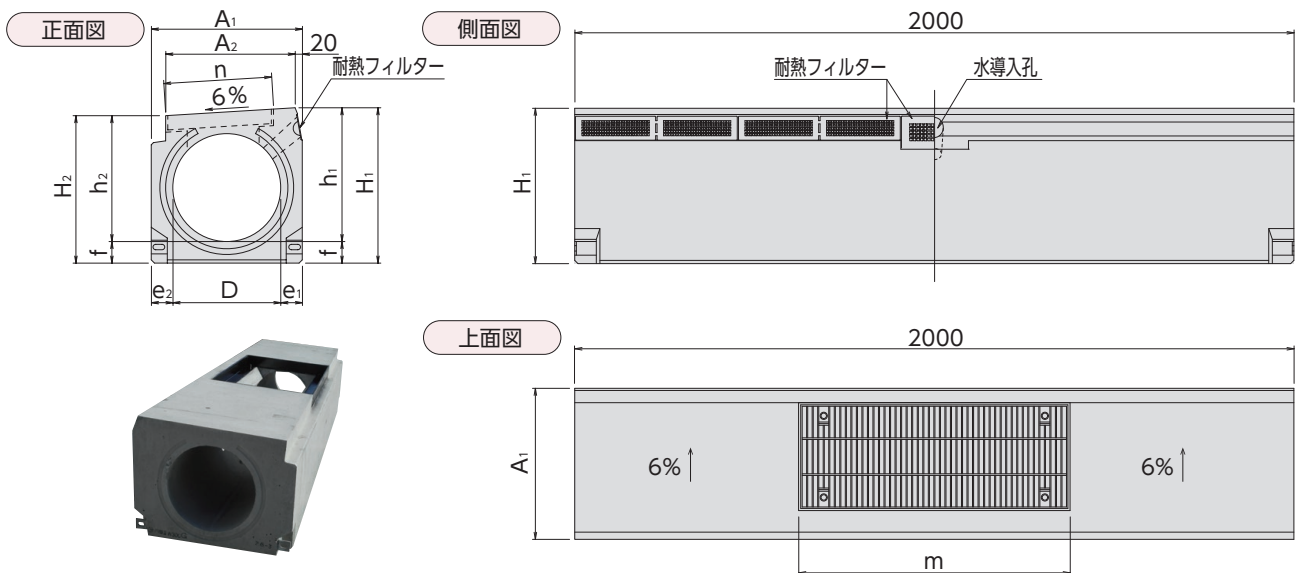
NETIS 登録製品  
(CB-070040-A)  
(掲載期間終了)



呼び名	寸法 (mm)											参考重量 (kg)
	A <sub>1</sub>	A <sub>2</sub>	D	H <sub>1</sub>	H <sub>2</sub>	h <sub>1</sub>	h <sub>2</sub>	e <sub>1</sub>	e <sub>2</sub>	f		
300	420	360	300	432	410	372	350	60	60	60	477	
W300	545	490	300	435	405	375	345	120	125	60	728	
400	530	490	400	535	505	475	445	65	65	60	694	
450	570	490	450	595	565	530	500	60	60	65	777	
500	650	490	500	665	635	590	565	75	75	75	995	
600	760	490	600	770	740	690	660	80	80	80	1237	

# 円型側溝Ⅱ/T-25 排水性舗装用 G型

NETIS 登録製品  
(CB-070040-A)  
(掲載期間終了)



呼び名	寸法 (mm)												参考重量 (kg)
	A <sub>1</sub>	A <sub>2</sub>	D	H <sub>1</sub>	H <sub>2</sub>	h <sub>1</sub>	h <sub>2</sub>	e <sub>1</sub>	e <sub>2</sub>	f	m	n	
300	420	360	300	432	410	372	350	60	60	60	688	320	452
W300	545	490	300	435	405	375	345	120	125	60	688	428	689
400	530	490	400	535	505	475	445	65	65	60	688	428	654
450	570	490	450	595	565	530	500	60	60	65	688	428	724
500	650	490	500	665	635	590	565	75	75	75	688	428	945
600	760	490	600	770	740	690	660	80	80	80	688	428	1182

斜壁

直壁

河川ブロック

地下貯留

ガードレール基礎

CD側溝シリーズ

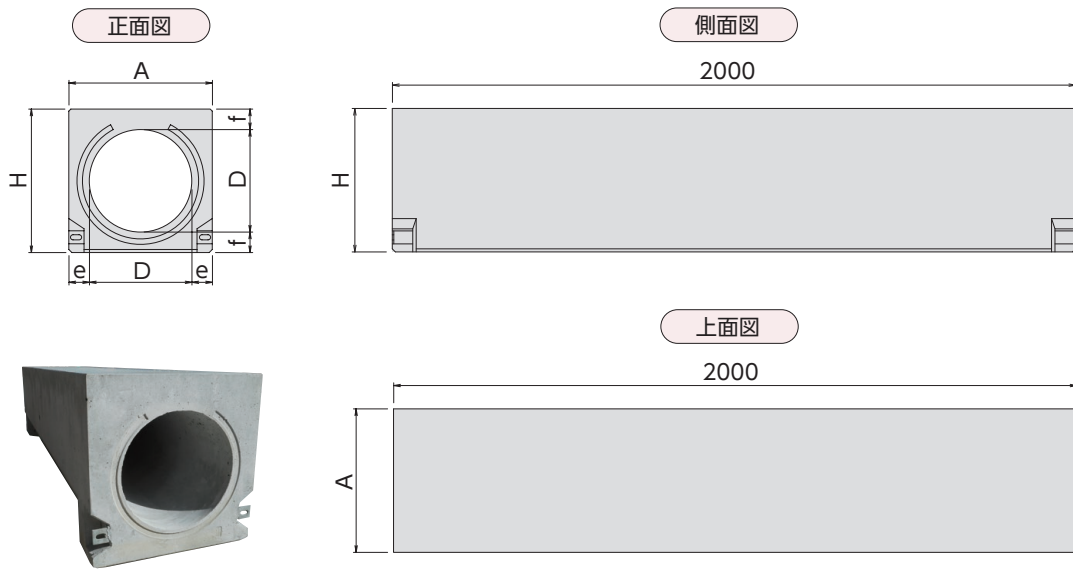
管渠型側溝

道路製品①

道路製品②

その他

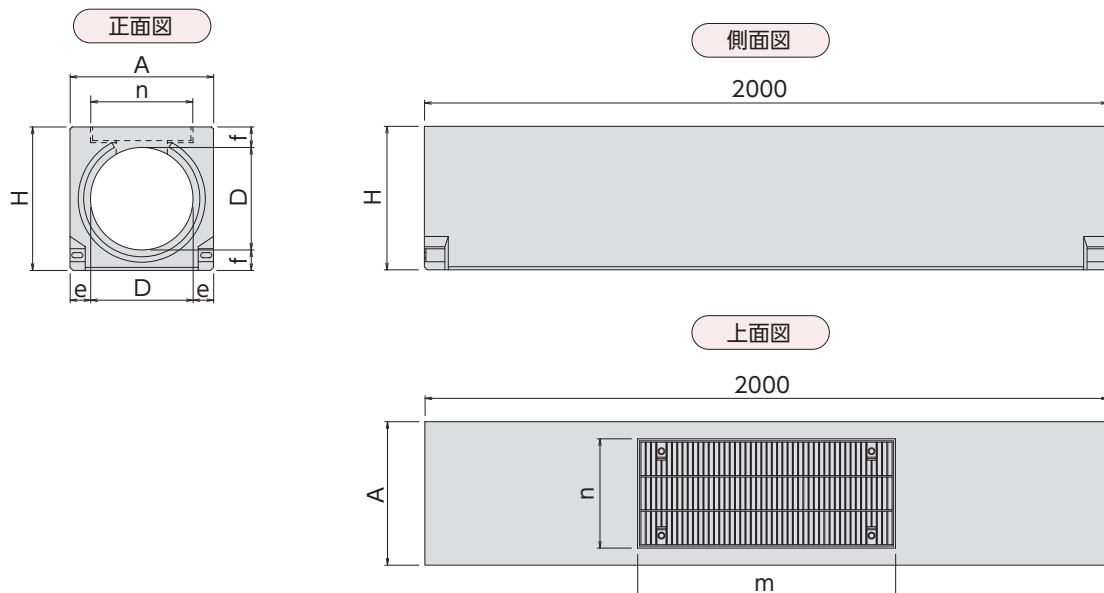
# 円型側溝Ⅱ/T-25 箱型 標準型



呼び名	寸法 (mm)					参考重量 (kg)
	A	D	e	f	H	
300	420	300	60	60	420	495
400	520	400	60	60	520	680

※排水性舗装用もご用意できます。

# 円型側溝Ⅱ/T-25 箱型 G型



呼び名	寸法 (mm)							参考重量 (kg)
	A	D	e	f	H	m	n	
300	420	300	60	60	420	700	320	472
400	520	400	60	60	520	700	428	640

※排水性舗装用もご用意できます。

斜壁

直壁

河川ブロック

地下貯留

ガイドレール基礎

CD側溝シリーズ

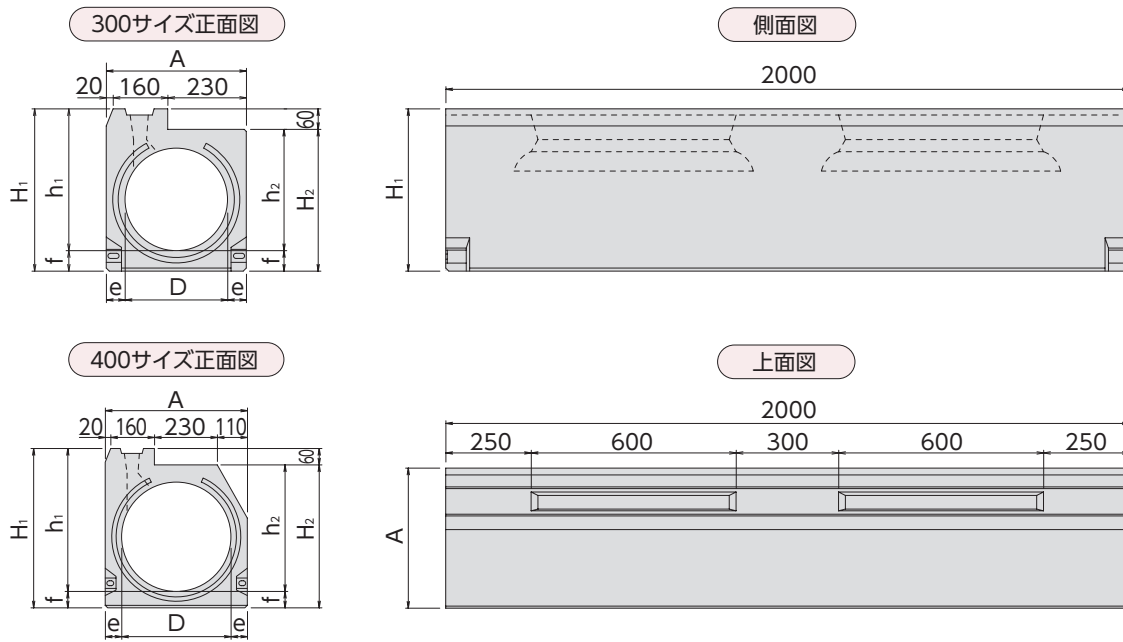
管渠型側溝

道路製品①

道路製品②

その他

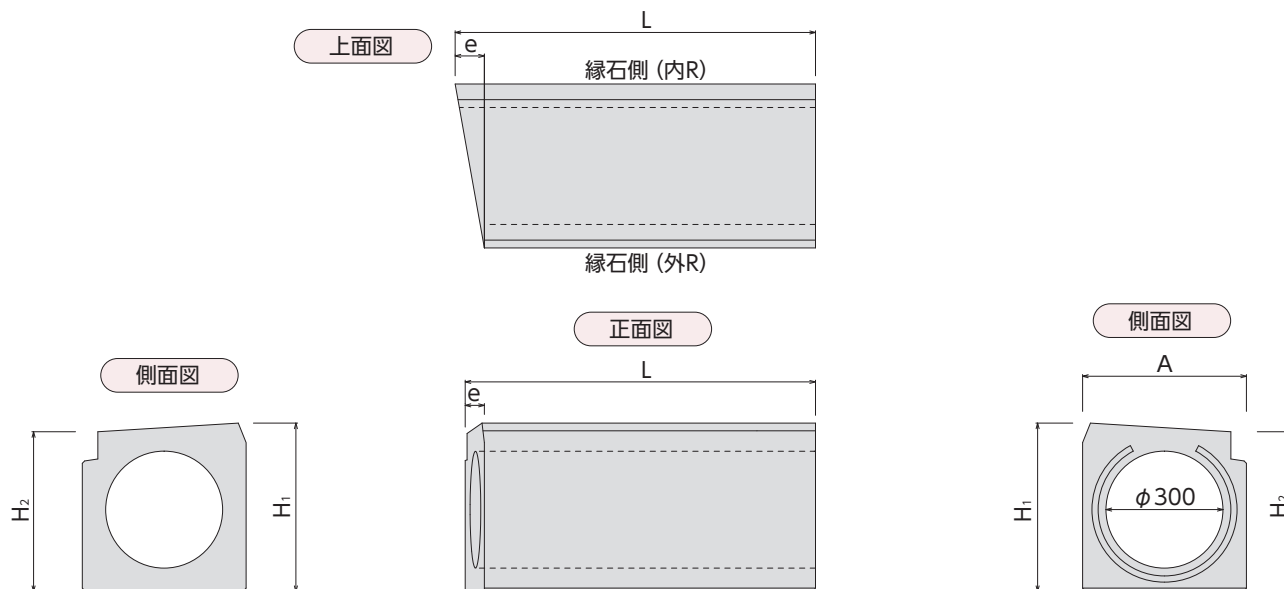
# 円型側溝Ⅱ/T-25 中央分離帯用



呼び名	寸法(mm)								参考重量(kg)
	A	D	e	f	h <sub>1</sub>	h <sub>2</sub>	H <sub>1</sub>	H <sub>2</sub>	
300	410	300	55	60	415	355	475	415	487
400	520	400	60	60	523	463	583	523	670

※排水性舗装用もご用意できます。

# 円型側溝Ⅱ/T-25 Rタイプ



呼び名	寸法(mm)														
	A	H <sub>1</sub>	H <sub>2</sub>	R=3m				R=6m				R=12m			
				L	e	参考重量(kg)		L	e	参考重量(kg)		L	e	参考重量(kg)	
R 300	420	432	410	400	49	90	102	800	49	186	197	1000	31	236	243
R W300	545	435	405	350	58	117	138	700	58	245	266	1000	41	358	372

※G(グレーチング)型は、上記標準型の品名の後にGの表記が追加されます。また、R=3mはご用意しておりません。  
排水性舗装用もご用意できます。

斜壁

直壁

河川ブロック

地下貯留

ガードレール基礎

CD側溝シリーズ

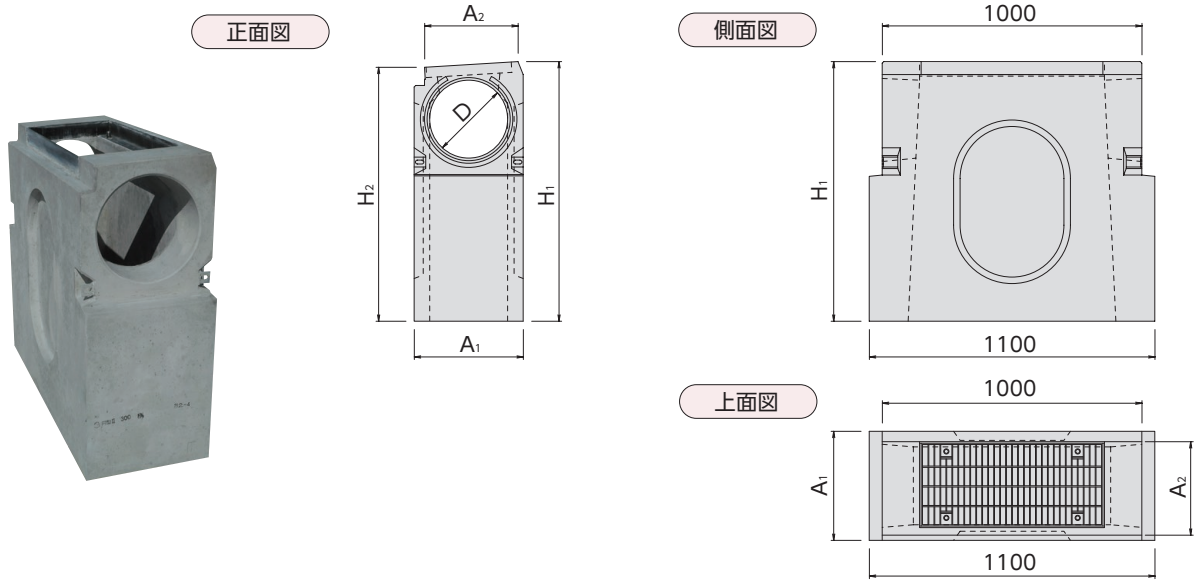
管渠型側溝

道路製品①

道路製品②

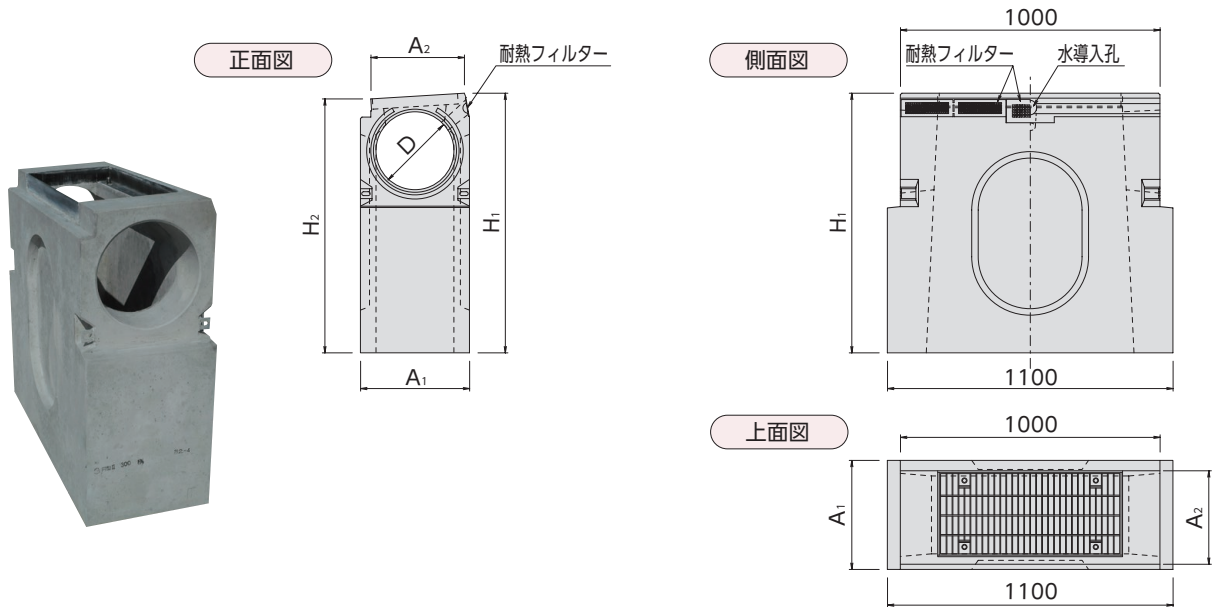
その他

# 円型側溝Ⅱ/T-25 片勾配用柵



呼び名	寸法 (mm)					参考重量 (kg)
	A <sub>1</sub>	A <sub>2</sub>	D	H <sub>1</sub>	H <sub>2</sub>	
300	420	360	300		978	423
W300	545		300	1000	970	559
400	530	490	400		970	480
500	880		500	1145	1115	764
600	880		600	1250	1220	797

# 円型側溝Ⅱ/T-25 排水性舗装用柵



呼び名	寸法 (mm)					参考重量 (kg)
	A <sub>1</sub>	A <sub>2</sub>	D	H <sub>1</sub>	H <sub>2</sub>	
300	420	360	300		978	422
W300	545		300	1000	970	558
400	530	490	400		970	478
500	880		500	1145	1115	762
600	880		600	1250	1220	795

斜壁

直壁

河川ブロック

地下貯留

ガイドレール基礎

CD側溝シリーズ

管渠型側溝

道路製品①

道路製品②

その他

# 円型側溝Ⅱ/T-25 ロング柵

斜壁

直壁

河川ブロック

地下貯留

ガードレール基礎

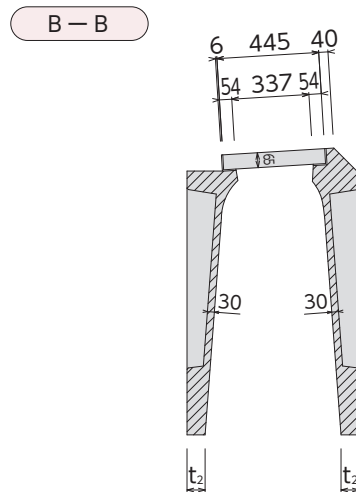
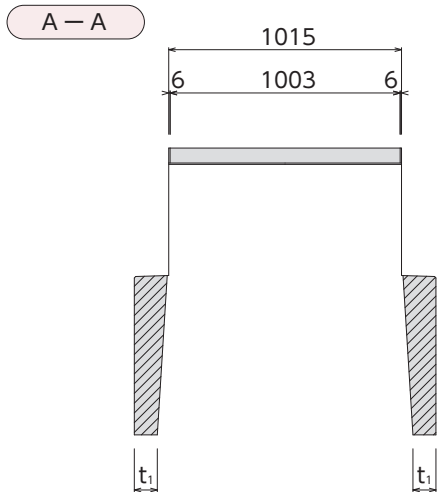
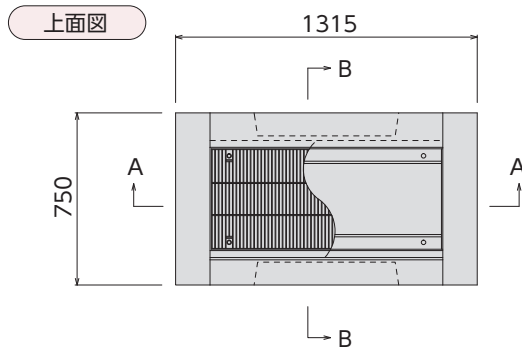
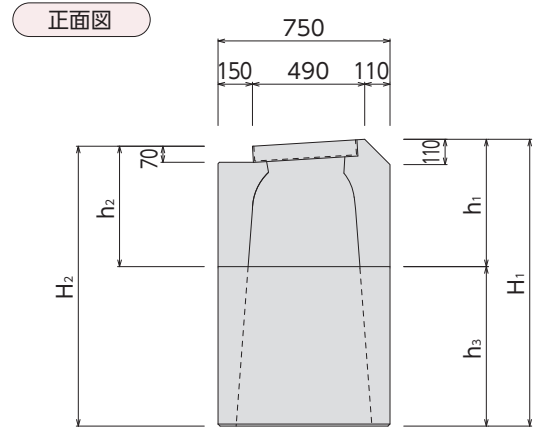
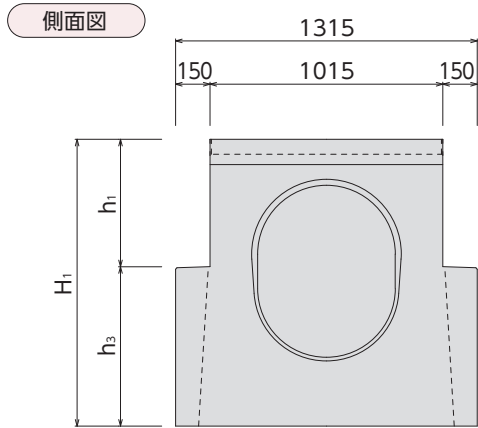
CD側溝シリーズ

管渠型側溝

道路製品①

道路製品②

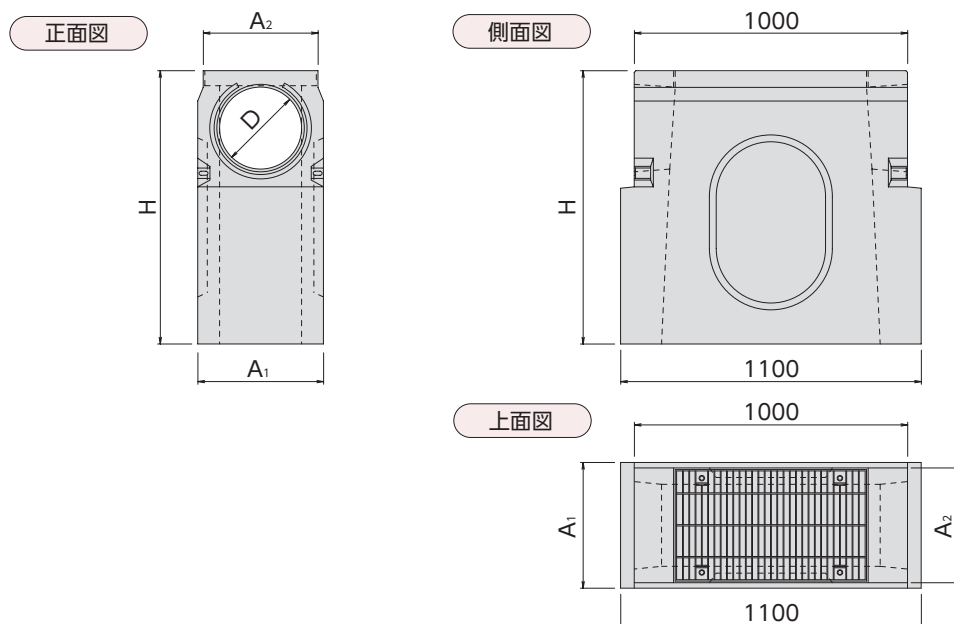
その他



呼び名		寸法 (mm)							参考重量 (kg)
		H <sub>1</sub>	H <sub>2</sub>	h <sub>1</sub>	h <sub>2</sub>	h <sub>3</sub>	t <sub>1</sub>	t <sub>2</sub>	
W300	H1000	1000	970			545	116	98	732
	H1250	1250	1220	455	425	795	101	79	892
	H1500	1500	1470			1045	85	60	985
400	H1000	1000	970			445	116	98	685
	H1250	1250	1220	555	525	695	101	79	847
	H1500	1500	1470			945	85	60	944
450	H1000	1000	970			385	116	98	657
	H1250	1250	1220	615	585	635	101	79	821
	H1500	1500	1470			885	85	60	919

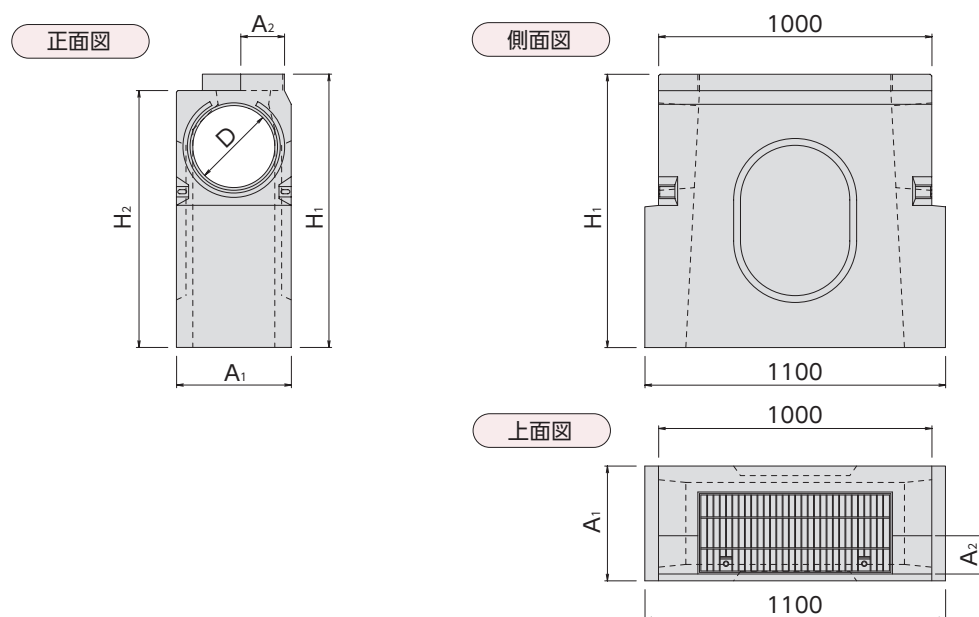


# 円型側溝Ⅱ/T-25 箱型用柵



呼び名	寸法 (mm)				参考重量 (kg)
	A <sub>1</sub>	A <sub>2</sub>	D	H	
300	460	420	300	1000	461
400	560	520	400	1000	491

# 円型側溝Ⅱ/T-25 中央分離帯用柵



呼び名	寸法 (mm)					参考重量 (kg)
	A <sub>1</sub>	A <sub>2</sub>	D	H <sub>1</sub>	H <sub>2</sub>	
300	420	160	300	1000	940	430
400	520	160	400	1000	940	444

斜壁

直壁

河川ブロック

地下貯留

ガードレール基礎

CD側溝シリーズ

管渠型側溝

道路製品①

道路製品②

その他



✉お問い合わせはこちらから

弊社ホームページのお問い合わせフォームへジャンプします。