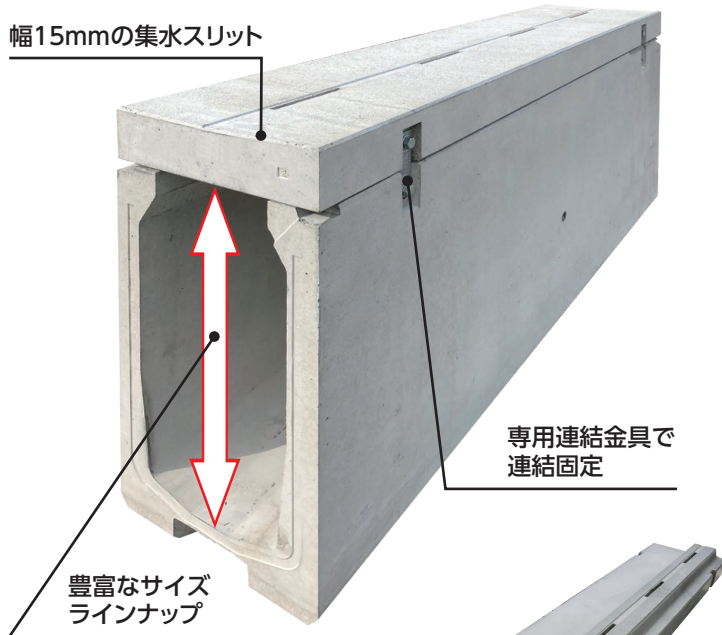


MS可変側溝/T-25 縦断・乗入横断兼用

インバートコンクリートが 打設できるスリット側溝 現場を選ばない機能性と耐久性

幅15mmの集水スリット



自転車道対応製品
(MS14) もあります



高い静音性と耐久性

上部製品と下部製品を連結固定するので車両通行時でもガタつかず静音性と耐久性に優れます。

■ 緩衝パッキン



■ 専用連結金具



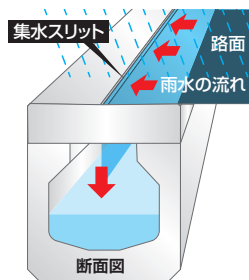
可変側溝対応可能

上下分離構造となっているので、インバートコンクリートを容易に打設できます。



高い集水能力

集水孔がスリット構造になっているので、通常の側溝に比べ集水能力が高く、路面の水溜まりの心配がありません。



■ インバートコンクリート打設



■ 上部製品設置



■ 連結金具設置



施工実績



斜壁

直壁

河川ブロック

地下貯留

ガードレール基礎

CD側溝シリーズ

管渠型側溝

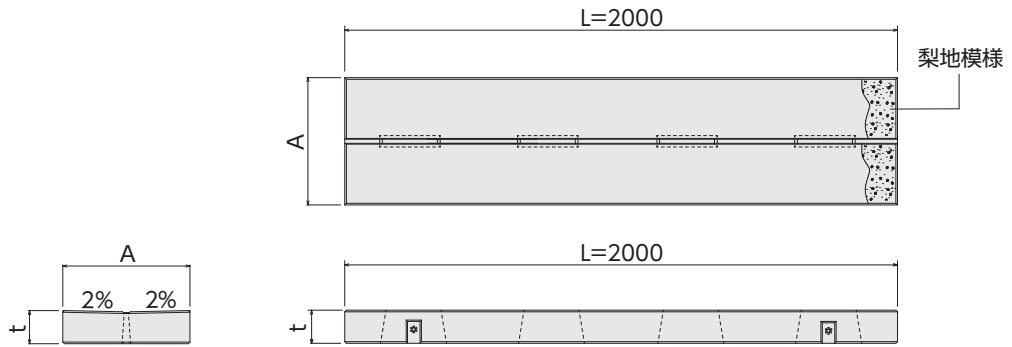
道路製品①

道路製品②

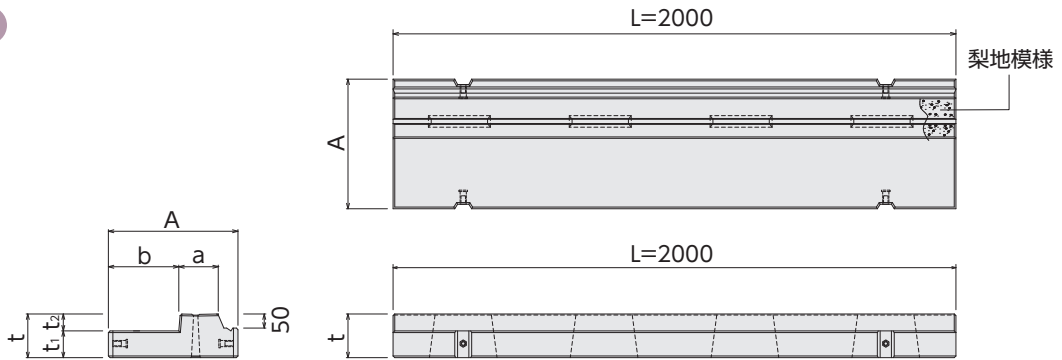
その他

形状寸法・重量

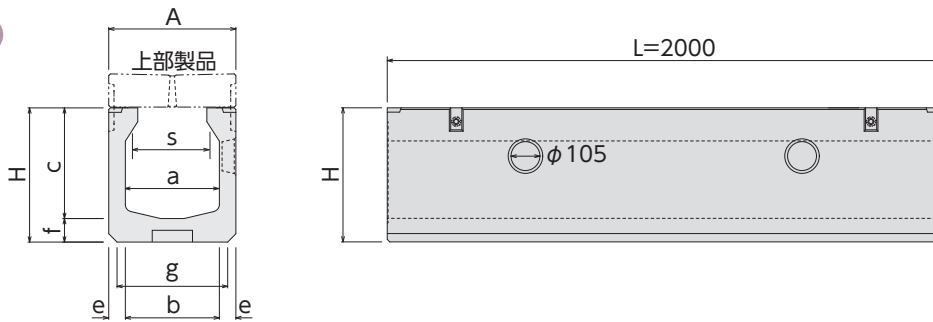
上部:標準



上部:MS14



下部



呼び名		寸法(mm)											参考重量(kg)	
		A	s*	a	b	c	e	f	g	H	t	t ₁		t ₂
上部	標準	460	—	—	—	—	—	—	—	—	120	—	—	255
	MS14		—	140	250	—	—	—	—	—	155	95	60	248
下部	300 × 300				340	300	60				385			406
	300 × 400				340	400	60				485			461
	300 × 500				340	500	60				585			516
	300 × 600				316	600	72				685			576
	300 × 700	460	300	340	296	700	82	85	400	785	—	—	—	650
	300 × 800				276	800	92				885			723
	300 × 900				256	900	102				985			811
	300 × 1000				236	1000	112				1085			898
	300 × 1100				216	1100	122				1185			1009

※250サイズ、400サイズ、500サイズはお問合せください。※sは規格上の寸法です。

斜壁

直壁

河川ブロック

地下貯留

ガイドレール基礎

CD側溝シリーズ

管渠型側溝

道路製品①

道路製品②

その他

✉お問い合わせはこちらから

弊社ホームページのお問い合わせフォームへジャンプします。