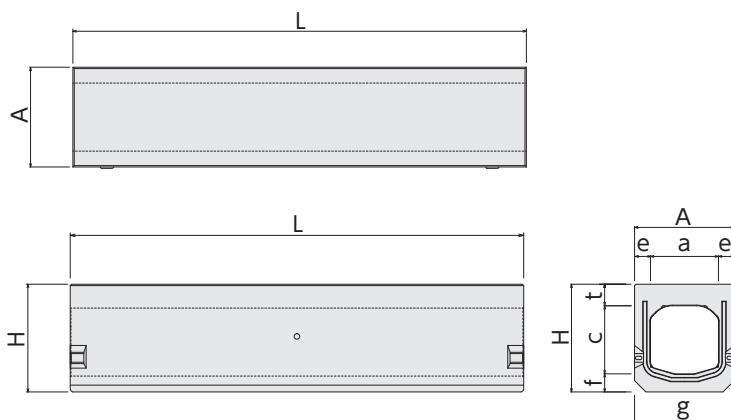
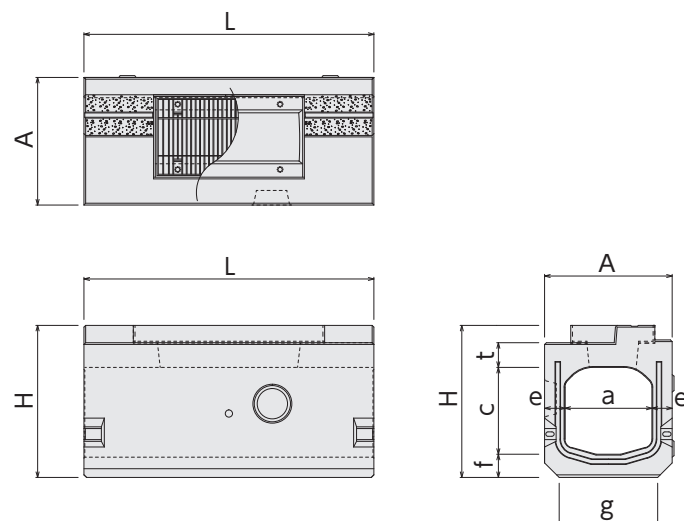


# CD-E側溝 MS14 暗渠



呼び名	寸法(mm)									参考重量(kg)
	A	a	c	e	f	g	t	H	L	
300A			300					475		
300B	440	300	400	70	80	340	95	575	2000	646
300C			500					676		712

# CD-E側溝 MS14 点検口



呼び名	寸法(mm)									参考重量(kg)
	A	a	c	e	f	g	t	H	L	
300A			300					525		260
300B	440	300	400	70	80	340	85	625	1000	293
300C			500					725		326

斜壁

直壁

河川ブロック

地下貯留

ガードレール基礎

CD側溝シリーズ

管渠型側溝

道路製品①

道路製品②

その他

✉お問い合わせはこちらから

弊社ホームページのお問い合わせフォームへジャンプします。