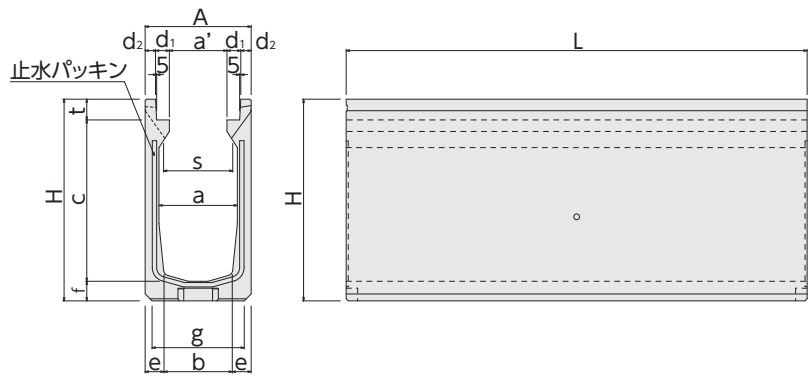


CD側溝 縦断/T-25

排水金具対応可



CD側溝 縦断 寸法表

種類	呼び名	寸法(mm)													参考重量(kg)
		A	s※	a	a'	b	c	d ₁	d ₂	e	f	g	H	t	
250	250					290	250			60			425		377
	300					290	300			60			475		423
	400					290	400			60			575		478
	500	410	250	290	200	290	500	60	45	60	85	350	675	90	534
	600					266	600			72			775		593
	700					246	700			82			875		667
	800					226	800			92			975		745
	900					206	900			102			1075		846
	300	300					340	300			60			475	
400						340	400			60			575		501
500						340	500			60			675		556
600						316	600			72			775		616
700						296	700			82	85		875		690
800		460	300	340	250	276	800	60	45	92		400	975	90	763
900						256	900			102			1075		851
1000						236	1000			112			1175		938
1100						216	1100			122			1275		1049
1200						196	1200			132	105		1395		1219
1300					176	1300			142			1495		1348	
400	400					440	400			60			590		623
	500					440	500			60			690		680
	600					416	600			72			790		745
	700					396	700			82			890		816
	800					376	800			92	95		990		896
	900	560	400	440	300	356	900	60	70	102		500	1090	95	985
	1000					336	1000			112			1190		1084
	1100					316	1100			122			1290		1192
	1200					296	1200			132			1390		1305
	1300					276	1300			142	115		1510		1513
500	500					560	500			65			715		865
	600					536	600			77			815		935
	700					516	700			87			915		1010
	800					496	800			97			1015		1099
	900					476	900			107	105		1115		1198
	1000	690	500	560	400	456	1000	60	85	117		630	1215	110	1306
	1100					436	1100			127			1315		1419
	1200					416	1200			137			1415		1546
	1300					396	1300			147			1515		1682
	1400					376	1400			157	125		1635		1849
1500					356	1500			167			1735		2000	
600	600					636	600			82			835		1081
	700					616	700			92			935		1165
	800					596	800			102			1035		1254
	900					576	900			112			1135		1358
	1000	800	600	660	500	556	1000	65	85	122	110	740	1235	125	1471
	1100					536	1100			132			1335		1588
	1200					516	1200			142			1435		1720
	1300					496	1300			152			1535		1861
1400					476	1400			162			1635		2011	

※sは規格上の寸法です。L=2000mmが基準となります。延長調整用にL=1000mmもご用意しています。

側溝ふた (T25車道用)

呼び名	寸法(mm)					参考重量(kg)
	a	b	b'	t	ℓ	
200 (250側溝用)	312	302		90		33
250 (300側溝用)	362	352		90		37
300 (400側溝用)	412	402	5	95	500	45
400 (500側溝用)	512	502		110		65
500 (600側溝用)	622	612		125		91

※200サイズにつきましては、甲蓋は消音蓋タイプになります。

斜壁

直壁

河川ブロック

地下貯留

ガードレール基礎

CD側溝シリーズ

管渠型側溝

道路製品①

道路製品②

その他

✉お問い合わせはこちらから

弊社ホームページのお問い合わせフォームへジャンプします。