

擬石タイプ 大型平張りブロック グリーンデコⅢ

NETIS 登録製品
(CB-030043-VE)
掲載期間終了



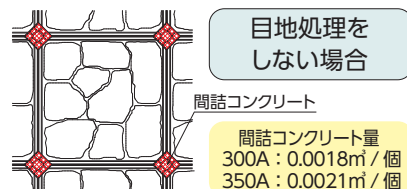
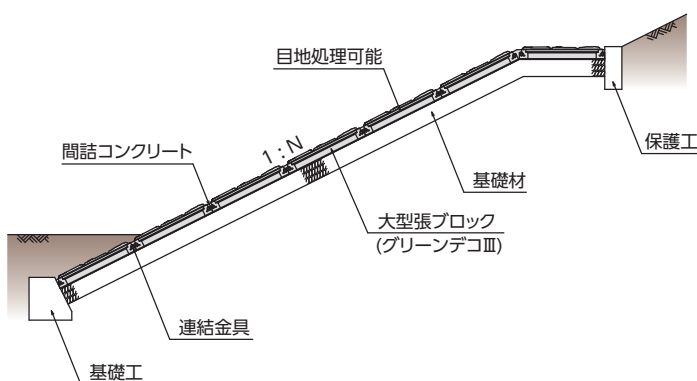
明度証明書 平均明度6.0

テクスチャー証明書
輝度の標準偏差(平均) 16

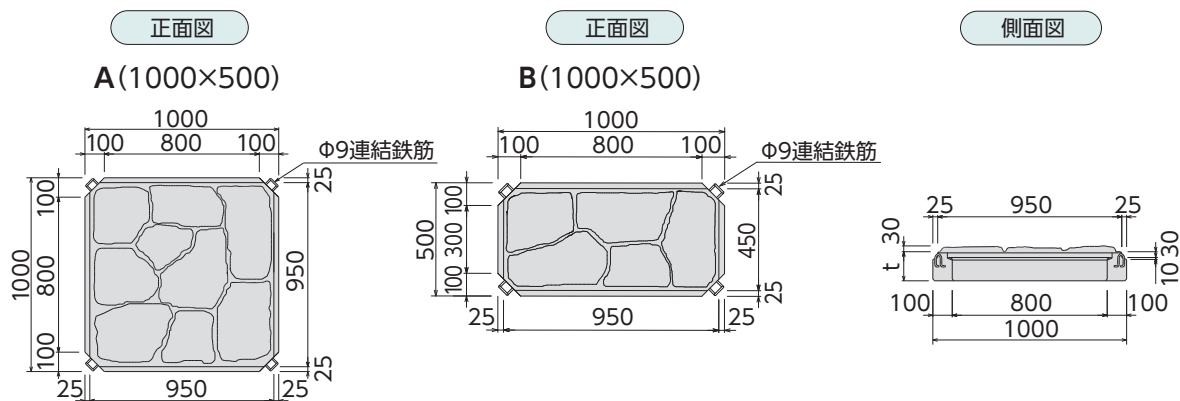
特徴

目地処理をしないで使用可能なため施工性が向上します。また、目地処理することで止水・防草効果があります。ブロック表面は、擬石模様となっており、周辺の景観と調和します。

標準断面図



形状寸法・重量



呼び名	寸法 (mm)		参考重量 (kg)	間詰コンクリート量 (m³/個)	間詰 C 込み重量 (kg/m³)
	長 (A) × 幅 (B) × 控 (C)	t			
300A	1000 × 1000 × 150	120	296	0.0018	300
300B	500 × 1000 × 150	120	146	—	—
350A	1000 × 1000 × 180	150	360	0.0021	364
350B	500 × 1000 × 180	150	173	—	—
D	DS300A	1000 × 1000 × 150	300	0.0018	304
S	DS300B	500 × 1000 × 150	150	—	—

※ 300B、350B、DS は受注生産品になります。

斜壁

直壁

河川ブロック

地下貯留

ガードレール基礎

CD側溝シリーズ

管渠型側溝

道路製品①

道路製品②

その他

擬石タイプ大型張りブロック グリーンデコⅢ (間詰タイプ)

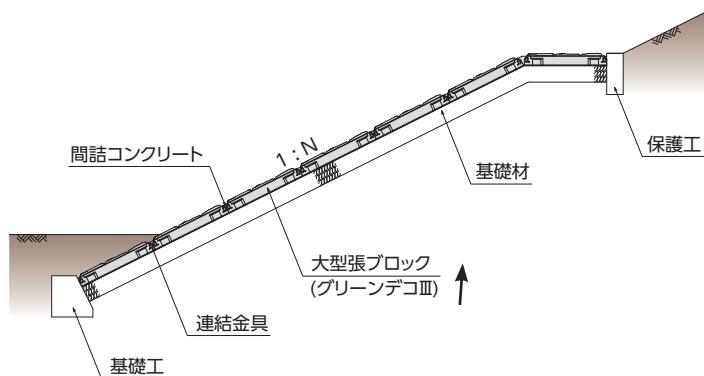
NETIS 登録製品
(CB-030043-VE)
掲載期間終了



特 徴

目地処理を行う工法のため、止水性・法面の安全性が向上します。
ブロック表面は擬石模様となっており、周辺の景観と調和します。

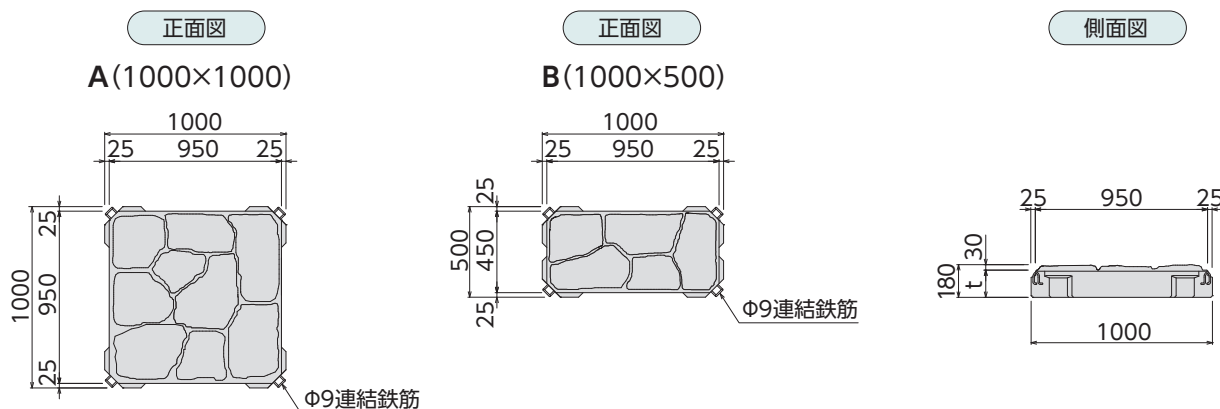
標準断面図



目地処理 (間詰コンクリート)

間詰コンクリート量
300A : 0.0115m³/個
360A : 0.0142m³/個

形状寸法・重量



呼び名	寸法 (mm)		参考重量 (kg)	間詰コンクリート量 (m ³ /個)	間詰 C 込み重量 (kg/m ³)
	長 (A) × 幅 (B) × 控 (C)	t			
300A	1000 × 1000 × 150	120	279	0.0115	305
300B	500 × 1000 × 150	120	132	—	—
360A	1000 × 1000 × 180	150	340	0.0142	373
360B	500 × 1000 × 180	150	162	—	—

※ 300B、360B は受注生産品になります。

斜壁

直壁

河川ブロック

地下貯留

ガイドレール基礎

C/D側溝シリーズ

管渠型側溝

道路製品①

道路製品②

その他

斜壁

直壁

河川ブロック

地下貯留

ガードレール基礎

C/D側溝シリーズ

管渠型側溝

道路製品①

道路製品②

その他

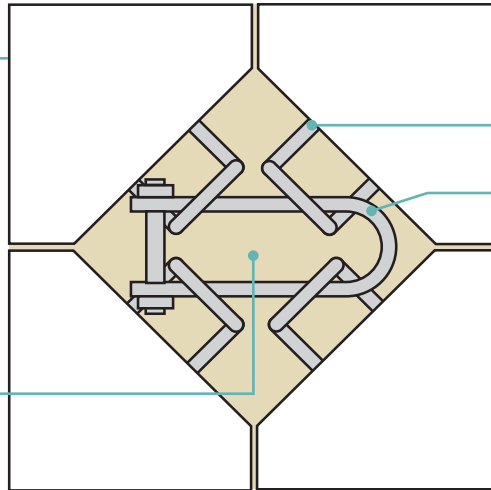
L字型鉄筋で作業効率アップ

一般的な張りブロックは、連結作業における作業空間が通常 15cm 角程度と非常に狭く、その中に手を入れて連結金具を通さなければならないため、作業がしにくい状況に置かれています。グリーンデコ シリーズは L字型鉄筋 と 弓型連結金具 を用いたことで作業のしやすさを実現すると同時に作業の安全性もアップしました。

メリット①簡単

L字型の鉄筋アンカーと弓型の連結金具によって、作業スペースが広くなり容易に製品相互の連結ができ、施工の効率がアップします。

連結作業のスペースが広くなりました。



L字型鉄筋アンカー

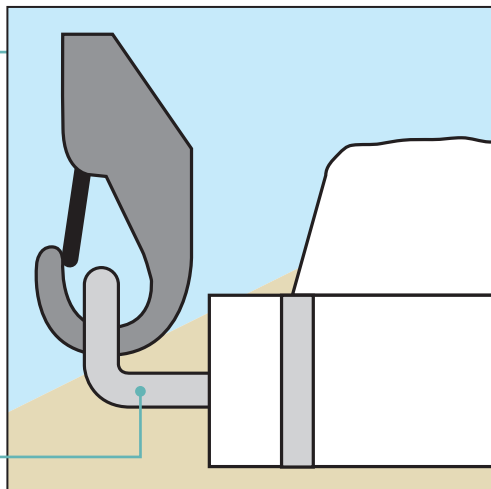
弓型連結金具



メリット②安全

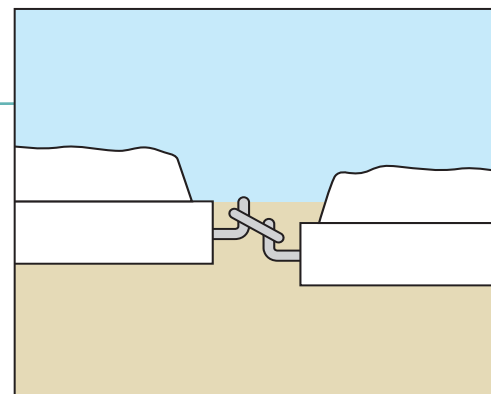
L字型の鉄筋アンカーによって、吊り上げ時に製品が安定し、据付け作業が安全にできます。

L字型なので吊り上げ時に安定



メリット③法面にフィット

製品同士が水平方向に離れるのを防ぐ能力はそのままに、隣り合うブロックが上下方向に移動でき、法面の沈下などの変位に追従可能です。



斜壁

直壁

河川ブロック

地下貯留

ガイドレール基礎

CD側溝シリーズ

管渠型側溝

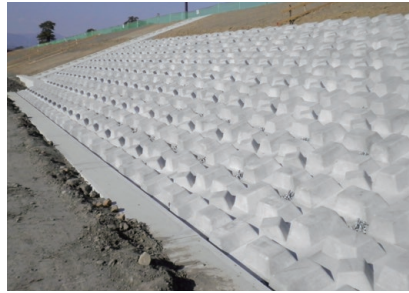
道路製品①

道路製品②

その他



有田振興局：有田川 有田川町



静岡河川事務所：安倍川 静岡市



富士砂防事務所：富士山栗ノ木沈砂地 富士宮市

グリーンデコⅢ 施工実績



新城設案建設事務所：羽石沢 新城市



豊田市役所：河合池



木曽川下流河川事務所：揖斐川 海津市



四日市建設事務所：三滝川 菰野町



尾鷲建設事務所：赤羽川 紀北町



伊勢建設事務所：五十鈴川 伊勢市



民間工事：桑名市



湖東土木事務所：野瀬川 彦根市



高島土木事務所：知内川 高島市



高島土木事務所：鴨川 高島市



日高川振興局：日高川 日高川町



浜松市役所：植松町地内水管橋

✉ お問い合わせはこちらから

弊社ホームページのお問い合わせフォームへジャンプします。