

多自然型 (擬石タイプ) 大型連結ブロック グリーンデコ

NETIS 登録製品
(CB-030043-VE)
掲載期間終了

斜壁

直壁

河川ブロック



明度証明書
平均明度 6.0

テクスチャー証明書
輝度の標準偏差 (平均) 16

地下貯留

ガードレール基礎

CD側溝シリーズ

管渠型側溝

道路製品①

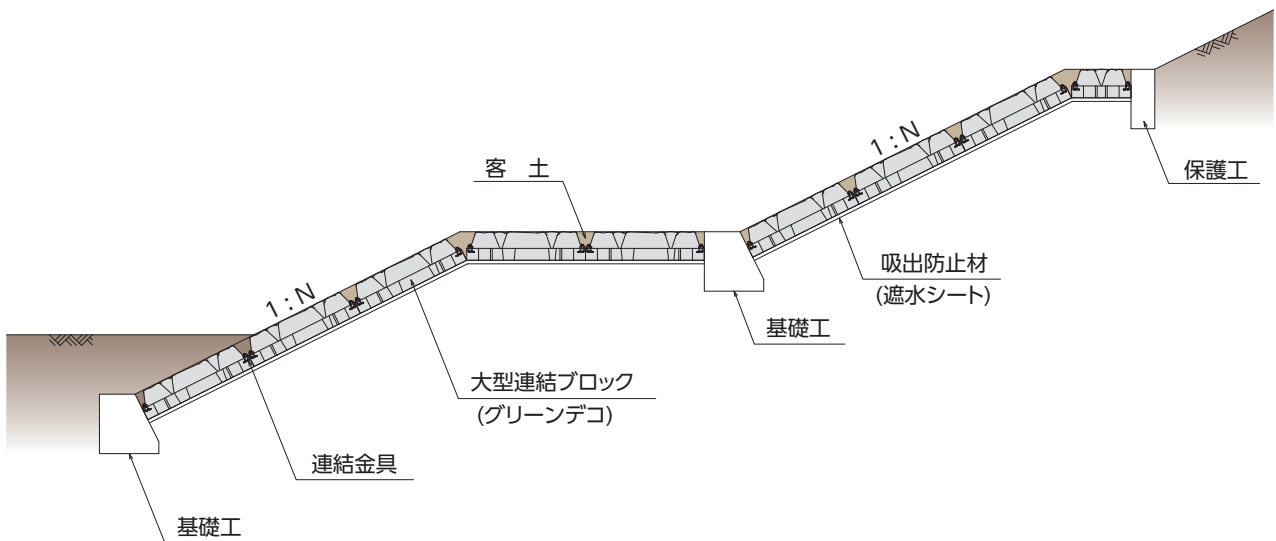
道路製品②

その他

特徴

擬石突出部間にて客土を確保し、環境法面を構築します。
ブロックは開口部が設けてあり、客土と背面土が連続しているため、高い植生能力を有し、環境護岸に適しています。

標準断面図



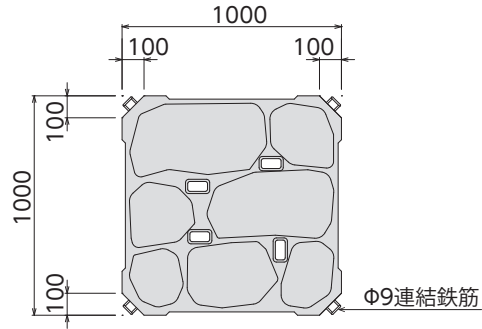
実績写真



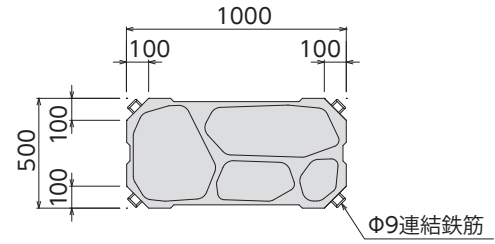
形状寸法・重量

正面図

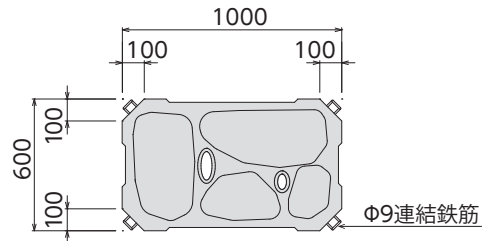
360A (1000×1000×240)



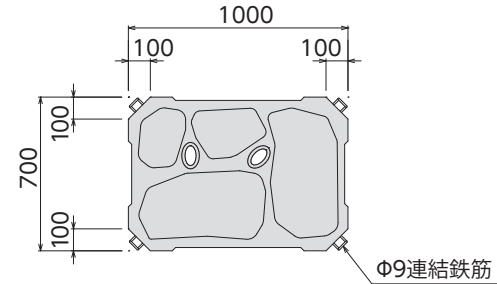
360B (1000×500×240)



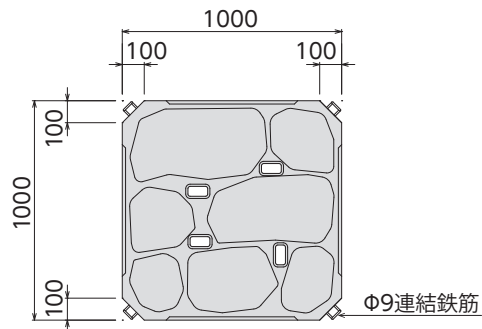
360C (1000×600×240)



360D (1000×700×240)

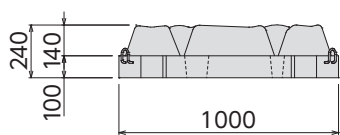


580A (1000×1000×350)

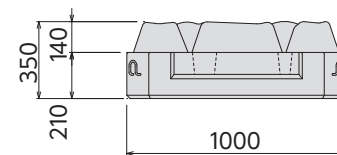


側面図

360A



580A



覆土量：0.082m³/m

呼び名	寸法(mm)		参考重量(kg)
	長 (A) × 幅 (B) × 控 (C)		
360A	1000 × 1000 × 240		350
360B	500 × 1000 × 240		175
360C	600 × 1000 × 240		210
360D	700 × 1000 × 240		245
580A	1000 × 1000 × 350		580

※ 360C、360D、580A は受注生産品になります。

斜壁

直壁

河川ブロック

地下貯留

ガードレール基礎

C/D側溝シリーズ

管渠型側溝

道路製品①

道路製品②

その他

斜壁

直壁

河川ブロック

地下貯留

ガードレール基礎

C/D側溝シリーズ

管渠型側溝

道路製品①

道路製品②

その他

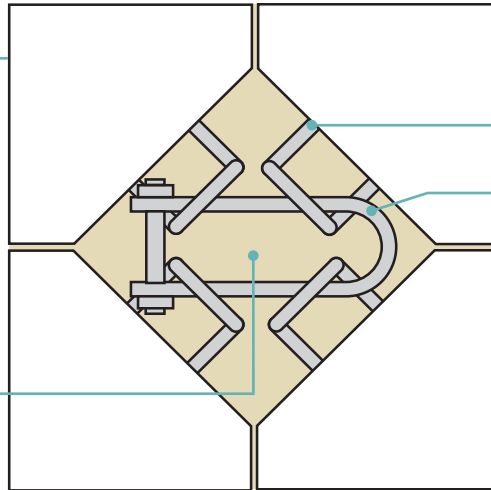
L字型鉄筋で作業効率アップ

一般的な張りブロックは、連結作業における作業空間が通常 15cm 角程度と非常に狭く、その中に手を入れて連結金具を通さなければならないため、作業がしにくい状況に置かれています。グリーンデコ シリーズは L字型鉄筋 と 弓型連結金具 を用いたことで作業のしやすさを実現すると同時に作業の安全性もアップしました。

メリット①簡単

L字型の鉄筋アンカーと弓型の連結金具によって、作業スペースが広くなり容易に製品相互の連結ができ、施工の効率がアップします。

連結作業のスペースが広くなりました。



L字型鉄筋アンカー

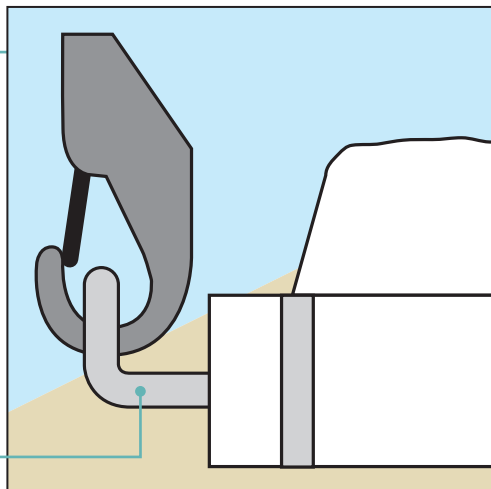
弓型連結金具



メリット②安全

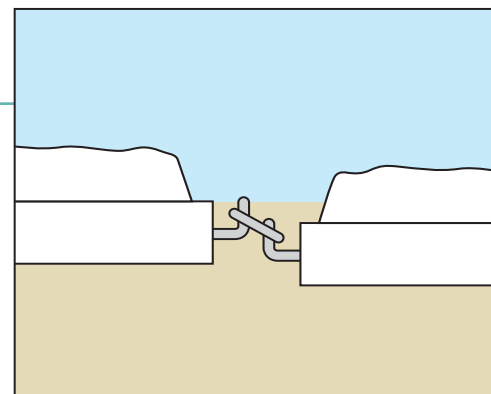
L字型の鉄筋アンカーによって、吊り上げ時に製品が安定し、据付け作業が安全にできます。

L字型なので吊り上げ時に安定



メリット③法面にフィット

製品同士が水平方向に離れるのを防ぐ能力はそのままに、隣り合うブロックが上下方向に移動でき、法面の沈下などの変位に追従可能です。

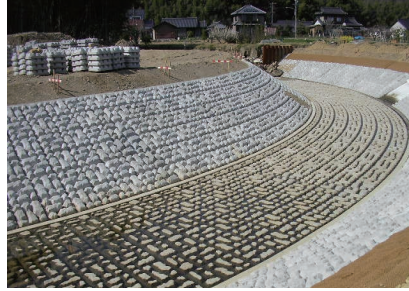


グリーンドコ

グリーンドコ施工実績



尾張建設事務所：五条川 清須市



尾張建設事務所：内津川 春日井市



一宮建設事務所：五条川 岩倉市



北名古屋役所：天保橋



木曾川上流河川事務所：杭瀬川 養老町



木曾川下流河川事務所：摺斐川 海津市



三重河川国道事務所：宮川 伊勢市



桑名建設事務所：肱江川災害 桑名市



伊賀建設事務所：木津川 伊賀市



伊勢建設事務所：大内山川 大紀町



福知山河川国道事務所：由良川 福知山市



東近江土木事務所：日野川 近江八幡市



高島土木事務所：安曇川 高島市



浜松土木事務所：気田川 浜松市



志太榛原農林事務所：西川用水 牧之原市

斜壁

直壁

河川ブロック

地下貯留

ガイドレール基礎

CD側溝シリーズ

管渠型側溝

道路製品①

道路製品②

その他

✉お問い合わせはこちらから

弊社ホームページのお問い合わせフォームへジャンプします。